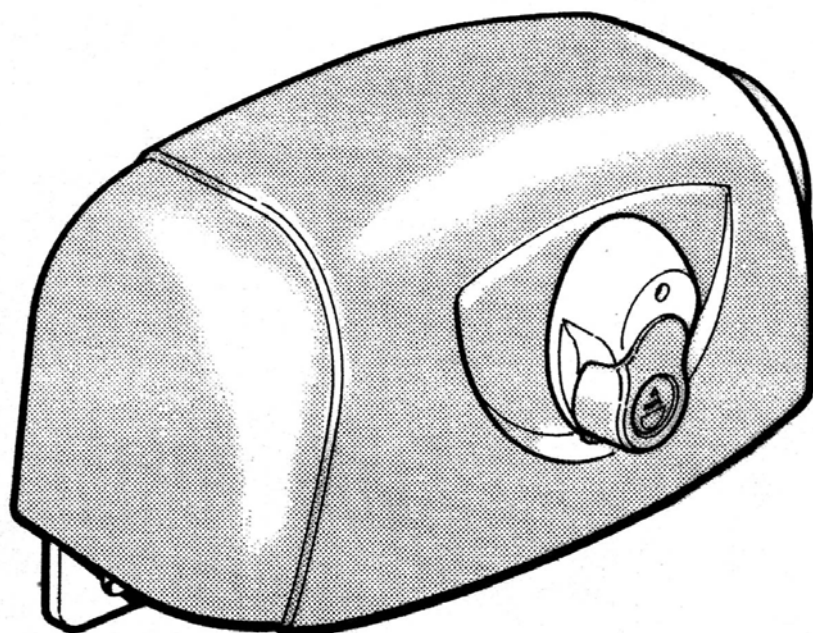


nice

# НУРРО

*Электромеханический привод с шарнирным  
или телескопическим рычагом  
для навесных ворот с одной или двумя  
створками*



**Руководство по эксплуатации и каталог  
запасных частей**

## Модели и их характеристики

НУ 7005	С шарнирным рычагом, нереверсивный, с деблокировкой* (размыкающим механизмом), со встроенными концевыми выключателями.
НУ 7100	С телескопическим рычагом, нереверсивный, с деблокировкой* (размыкающим механизмом), со встроенными концевыми выключателями.

\* Деблокировка позволяет, временно отключив привод, вручную открыть или закрыть ворота

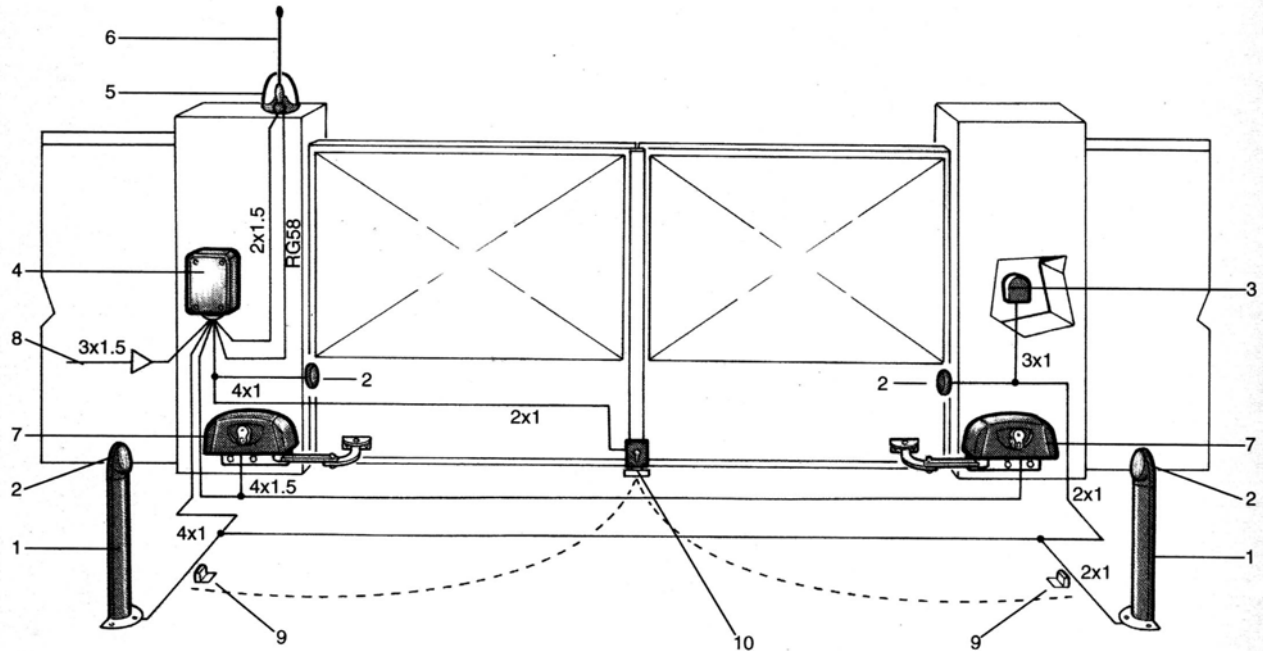
## Технические данные

	Единицы измерения	НУ 7005	НУ 7100
Питание	Вольт переменного тока 50/60 Гц	230	230
	Вольт постоянного тока		
Ток	А	1,2	1,2
Мощность	Вт	250	250
Встроенный конденсатор	мкФ	10	10
Уровень защиты	IP	43	43
Крутящий момент	Нм	400	400
Скорость	об./мин.	1,7	1,7
Время открывания	с	12	12
Максимальная масса ворот	кг	800	200
Максимальная длина ворот	м	3	1,5
Рабочая температура	°С (Мин./Макс.)	-20° ... +70°	
Термозащита	°С	140°	140°
Рабочий цикл	%	30	30
Масса двигателя	кг	13	13

## Проверочные и подготовительные процедуры для модели НУРРО 7005

- 1) Внимательно прочитайте инструкцию.
- 2) Убедитесь в том, что ворота пригодны для автоматизации, и все соответствует современным стандартам.
- 3) Перед тем как приступить к установке убедитесь в том, что конструкция ворот прочна и соответствует выбранной модели привода.
- 4) Убедитесь в том, что при открывании/закрывании ворот створки не задевают ни за какие препятствия.
- 5) Установите стопор закрывания и, если возможно, то и открывания тоже.

## Общий вид

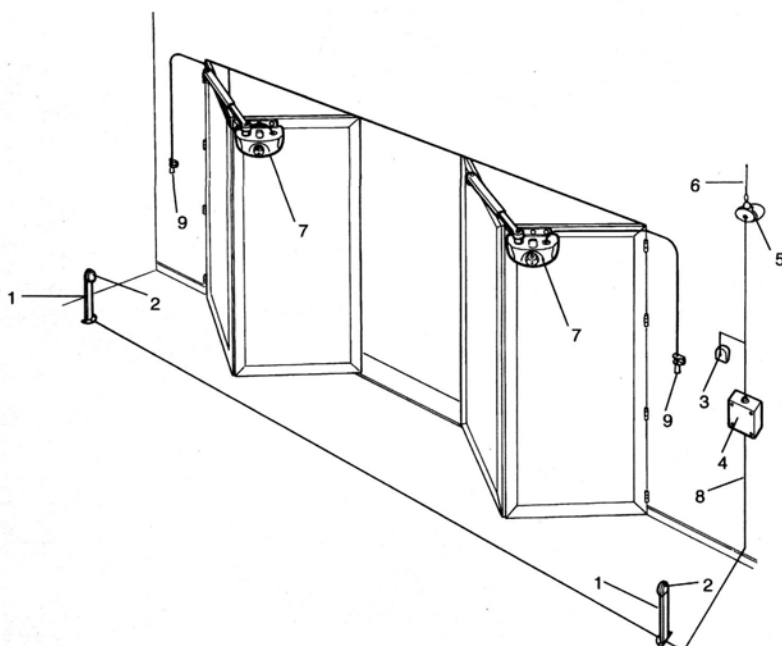


- |   |                                |
|---|--------------------------------|
| 1. Стойка.                              | 6. Антенна.                    |
| 2. Фотоэлемент.                         | 7. НУРРО.                      |
| 3. Селектор ключа или клавишная панель. | 8. Подводка питания.           |
| 4. Панель управления.                   | 9. Пара стопоров.              |
| 5. Сигнальная лампа.                    | 10. Вертикальный электрозамок. |

## Проверочные и подготовительные процедуры для модели НУРРО 7100

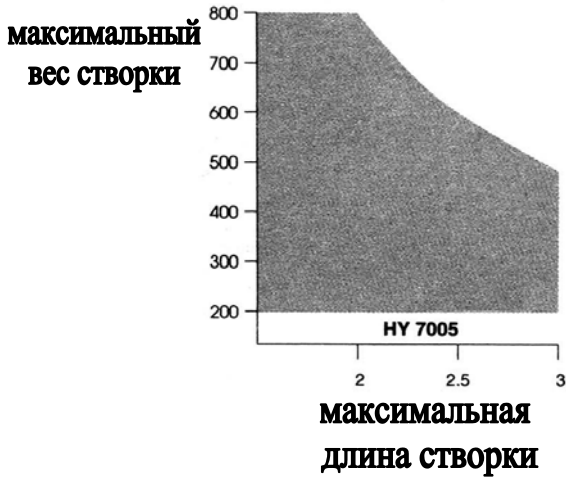
- 1) Внимательно прочитайте инструкцию.
- 2) Убедитесь в том, что створки пригодны для автоматизации, и все соответствует современным стандартам.
- 3) Перед тем как приступить к установке убедитесь в том, что конструкция створок прочна и соответствует выбранной модели привода.
- 4) Убедитесь в том, что при открывании/закрывании ворот створки не задевают ни за какие препятствия.
- 5) Установите стопор закрывания и, если возможно, то и открывания тоже.

## Общий вид

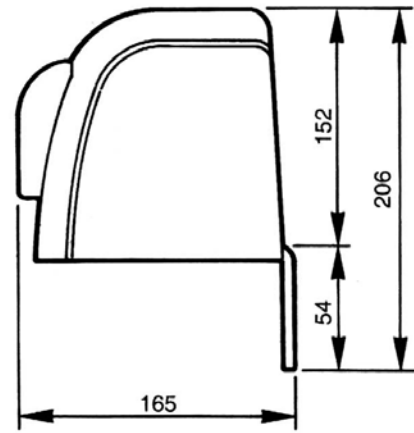
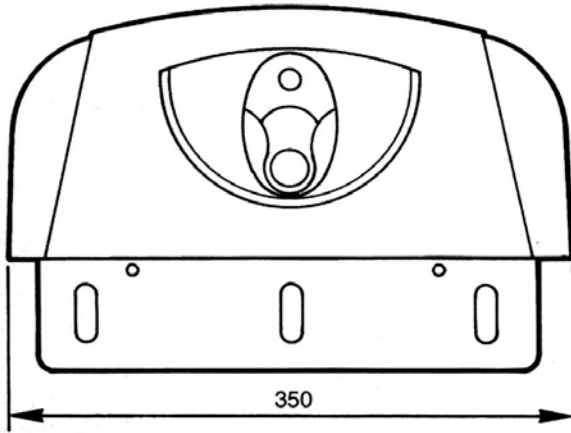


- |   |
|---|
| 1. Стойка.                              |
| 2. Фотоэлемент.                         |
| 3. Селектор ключа или клавишная панель. |
| 4. Панель управления.                   |
| 5. Сигнальная лампа.                    |
| 6. Антенна.                             |
| 7. НУРРО.                               |
| 8. Подводка питания.                    |
| 9. Размыкающий механизм.                |

## График ограничений в использовании

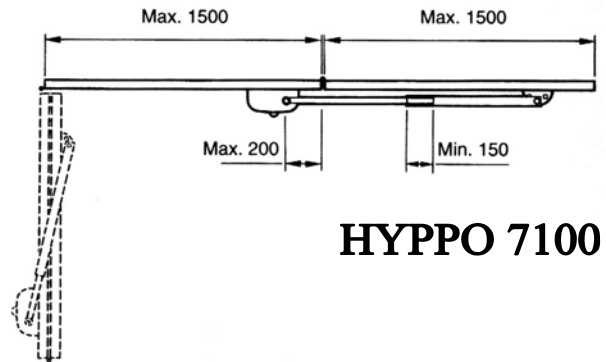
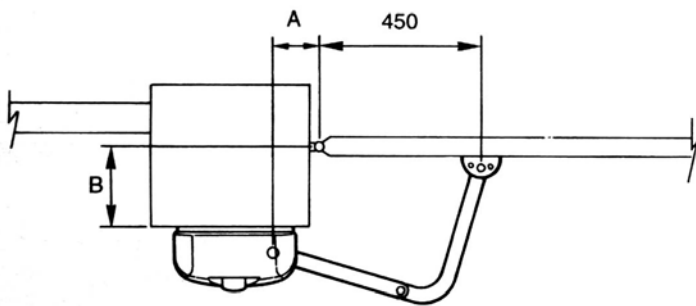


## Размеры



## Таблица применимости

### HYPRO 7005



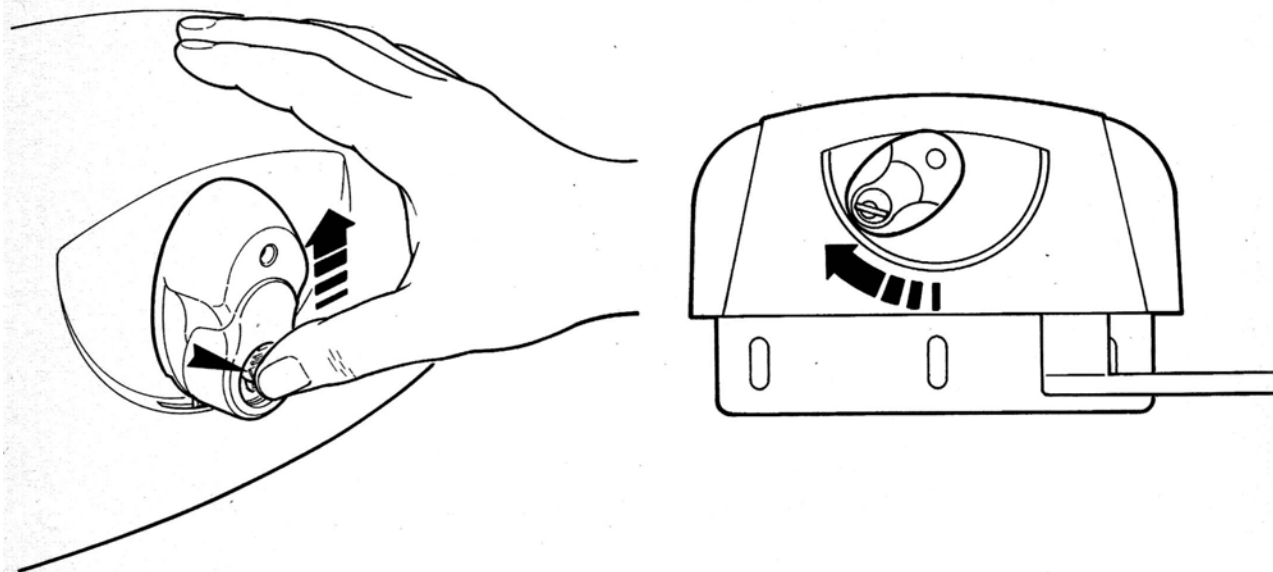
### HYPRO 7100

		<b>B</b>						
		90 мм	110 мм	150 мм	200 мм	250 мм	300 мм	350 мм
<b>A</b>	110 мм	85°	91°	110°	105°	105°	100°	95°
	130 мм	98°	97°	120°	110°	110°	105°	100°
	150 мм	104°	103°	115°	115°	110°	105°	96°

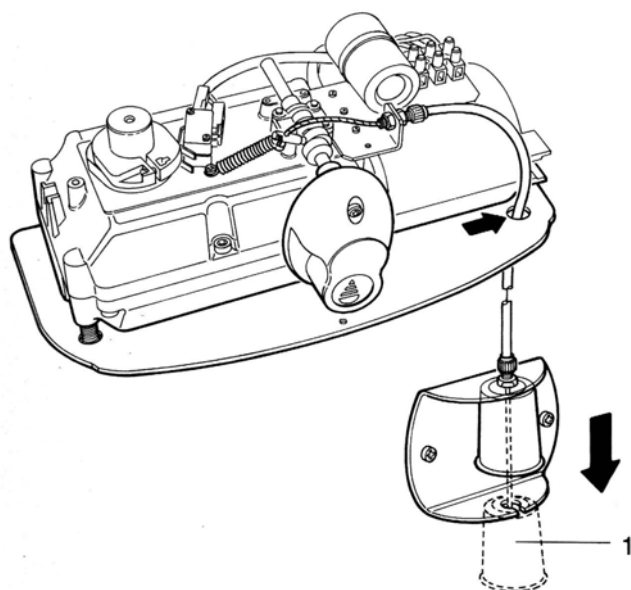
**Максимальная длина створки: 1500мм.**  
**Максимальная вес створки: 200кг.**

## Ручное управление

Сдвиньте лепесток замка вверх, вставьте ключ и поверните его по часовой стрелке. Поверните рукоятку размыкающего механизма. Теперь ворота можно двигать вручную.



## Ручная деблокировка снаружи



Потяните за набалдашник вниз, переведя его в положение 1. Теперь створку можно двигать вручную.

## Информация для пользователя

Когда редукторный электродвигатель будет установлен, пользователь должен быть проинформирован о принципах его работы, а также о тех опасностях, к которым может привести его неправильная эксплуатация. Пользователь должен избегать нахождения в опасных зонах, таких как зона открывания дверей, во время работы привода.

Не позволяйте детям играть рядом с дверьми и держите устройство дистанционного управления вне зоны их досягаемости.

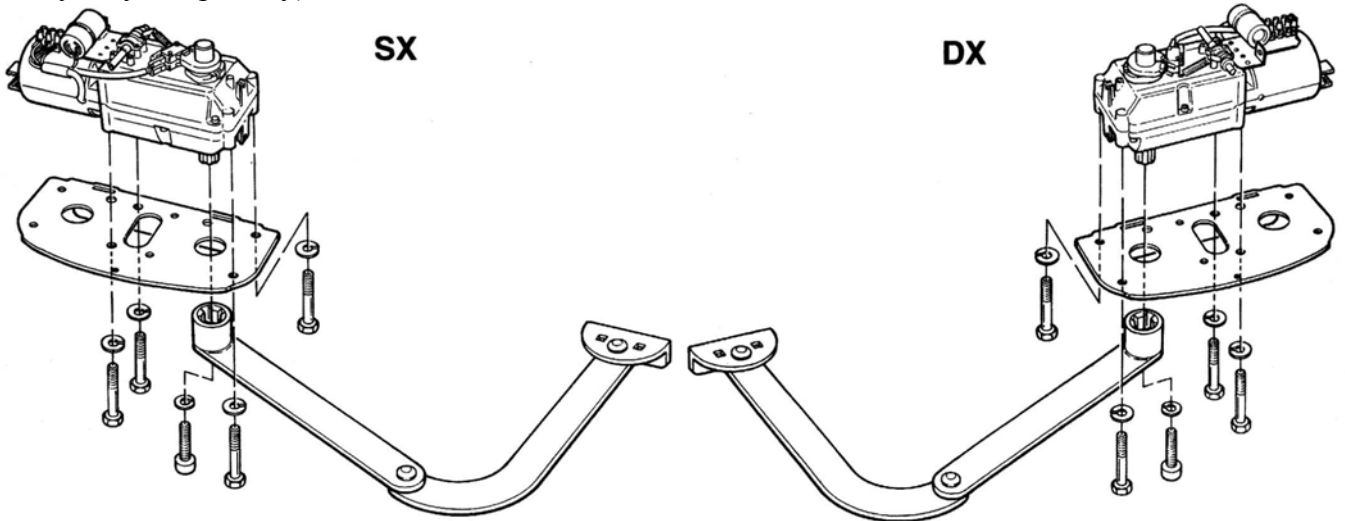
Любой ремонт, обслуживание или проверки должны производиться лишь квалифицированным персоналом сервисных центров, указанных в инструкции по техническому обслуживанию оборудования.

- В случае возникновения неполадок пользователь должен вызвать установщика оборудования и не пытаться чинить самому.
- Самостоятельно пользователь может следовать лишь советам руководства по эксплуатации.

## Установка

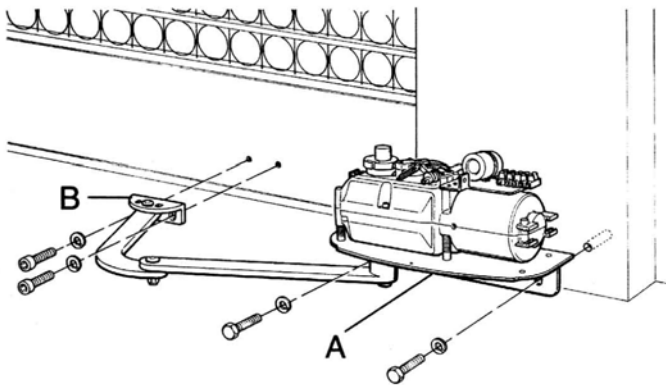
**Примечание:** Под словами левый привод НУРРО мы понимаем тот привод, который установлен на левой створке ворот, глядя изнутри.

Закрепите редукторный электродвигатель с помощью винтов на основании. В зависимости от того, левый или правый привод Вы собираетесь устанавливать, возьмите соответствующий рычаг (см. следующую страницу).

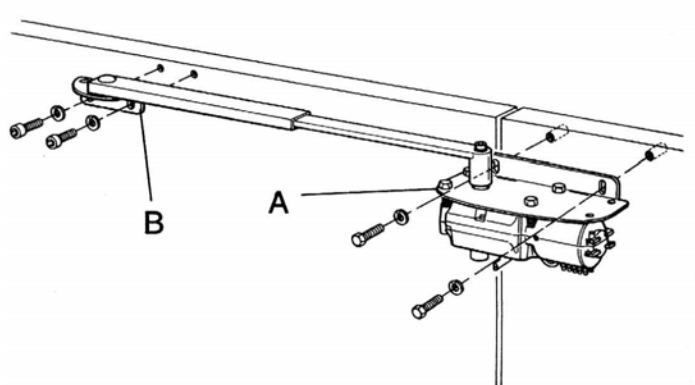


Прикрепите кронштейн А к стойке, а кронштейн В к створке ворот в соответствии с приведенными на странице 4 измерениями. Небольшие погрешности установки можно подкорректировать с помощью прорезей в кронштейне.

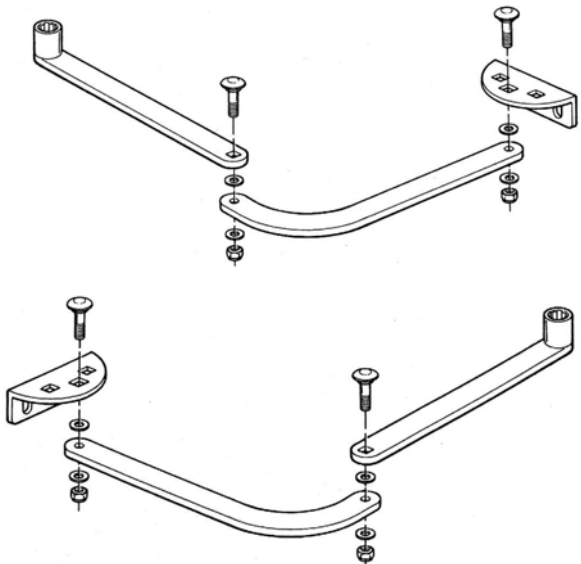
### НУРРО 7005



### НУРРО 7100

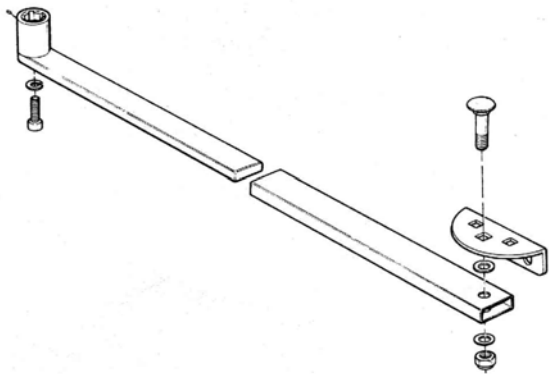


## Компоновка рычагов



Компоновка шарнирного рычага для левого двигателя.

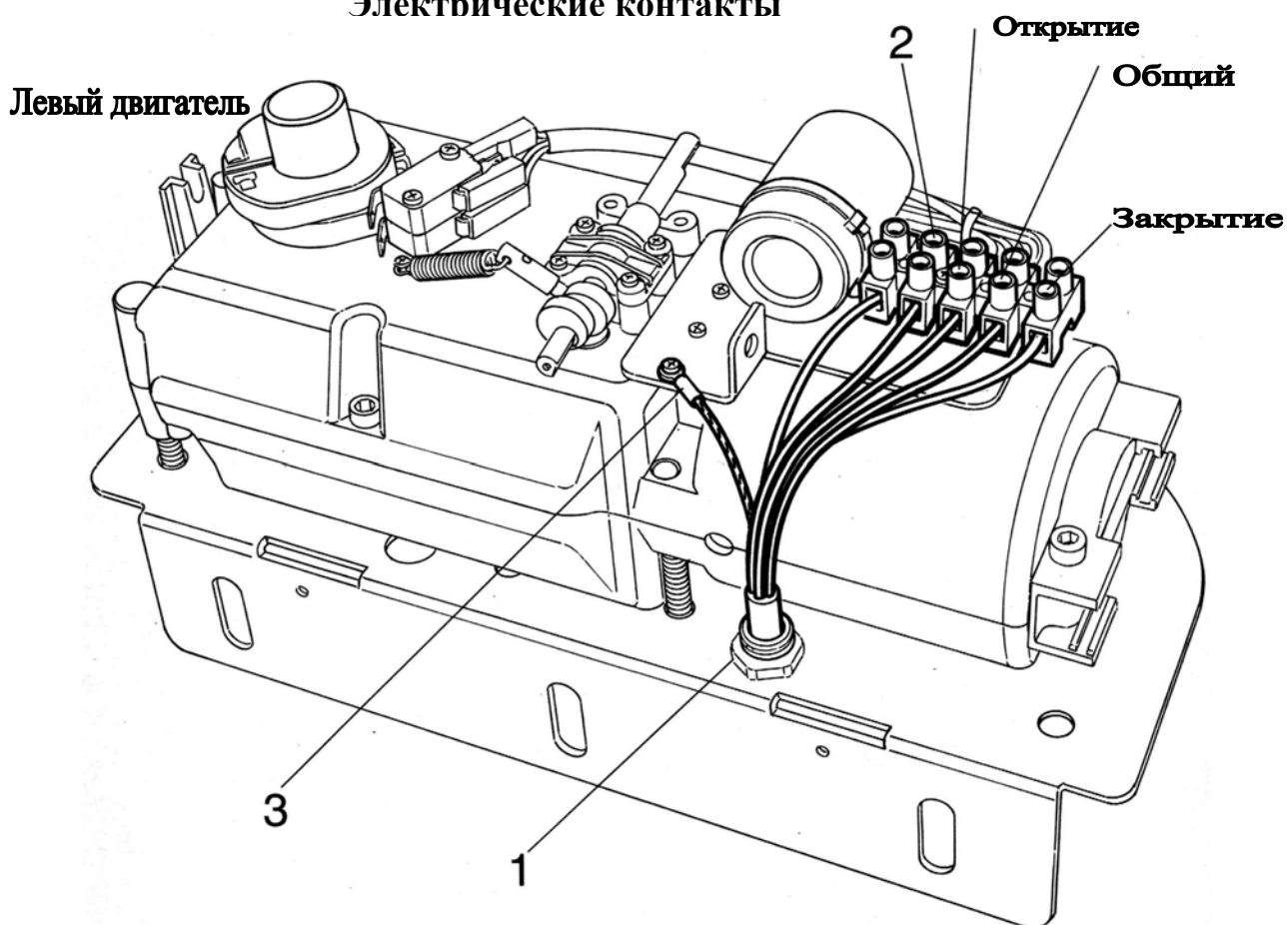
Компоновка шарнирного рычага для правого двигателя.



Компоновка телескопического рычага.

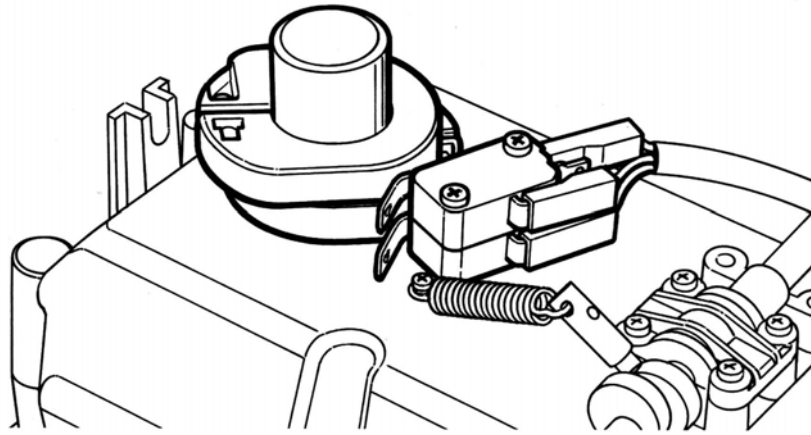
**Внимание:** Перед сборкой хорошенько смажьте винты.

### Электрические контакты



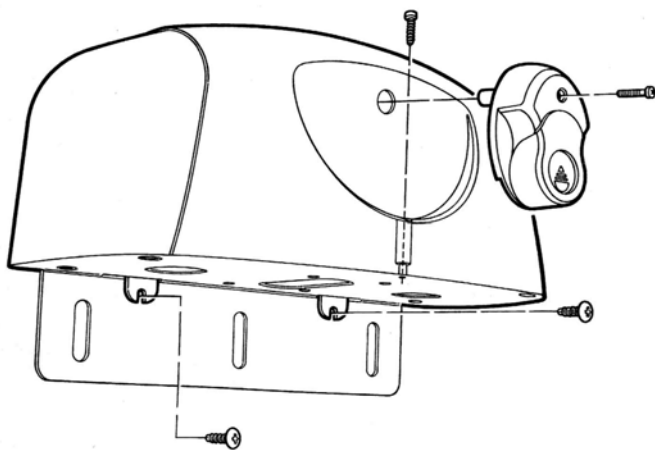
В соответствии с современными стандартами для подключения **левого** редукторного электродвигателя возьмите четырехжильный силовой кабель, пропустите его через проходную изолирующую втулку (1) и подключите провода открывания, закрывания и общий, пришедшие от электронного устройства управления, к соответствующим разъемам выводной колодки электродвигателя (2), а провод заземления – к точке (3) на корпусе. При подключении **правого** редукторного электродвигателя сделайте точно такие же процедуры, лишь поменяв местами провода открывания и закрывания. При помощи электронного устройства управления отрегулируйте крутящий момент.

## Регулировка концевого выключателя (ограничителя открывания)



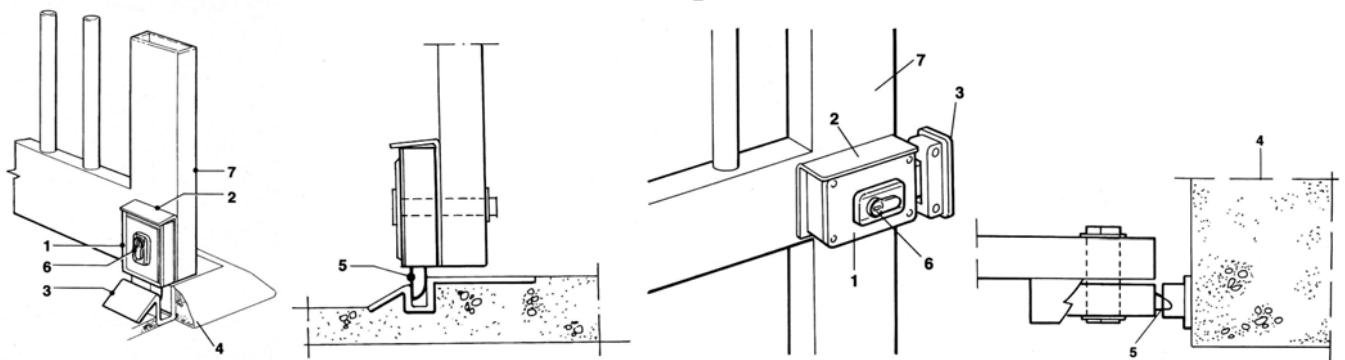
Ограничители открывания уже подключены и усредненно настроены. Переведите привод на ручное управление и перемещайте створку вручную. В тот момент, когда створка подойдет вплотную к стопору, должен смениться кулачок и раздаться щелчок микровыключателя. Повторите эту операцию для другого кулачка для противоположного направления вращения. Переведите привод в автоматический режим (рукоятка размыкающего механизма находится в вертикальном положении). С помощью электронного устройства управления включите электродвигатель и убедитесь в том, что он подводит створку достаточно близко к стопорам. Подтяните винты на кулачках.

## Установка кожуха



Зафиксируйте кожух и рукоятку размыкающего механизма с помощью винтов, как это показано на рисунке.

## Установка электрического замка



- 1) Электрический замок.
- 2) Пластина для фиксации электрического замка\*
- 3) Скоба, в которую входит язычок замка\*

- 4) Выемка для скобы.
- 5) Язычок замка.
- 6) Личинка замка.
- 7) Ворота.

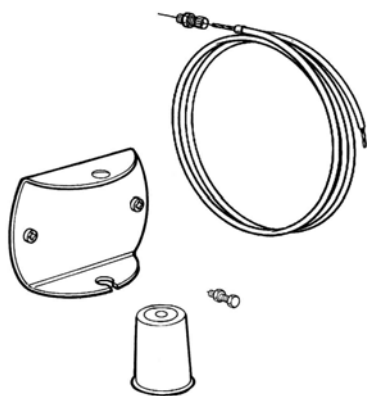
\* Точно привяжитесь к горизонтали или вертикали.

Вертикальное крепление (для двух створок)

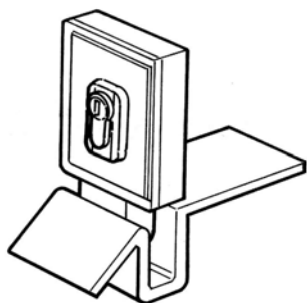
Горизонтальное крепление (только для одной створки)



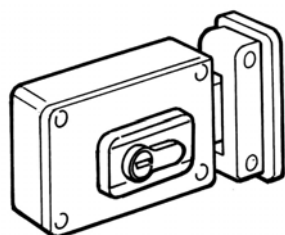
## Принадлежности



NYA 11 – размыкающий шнур.

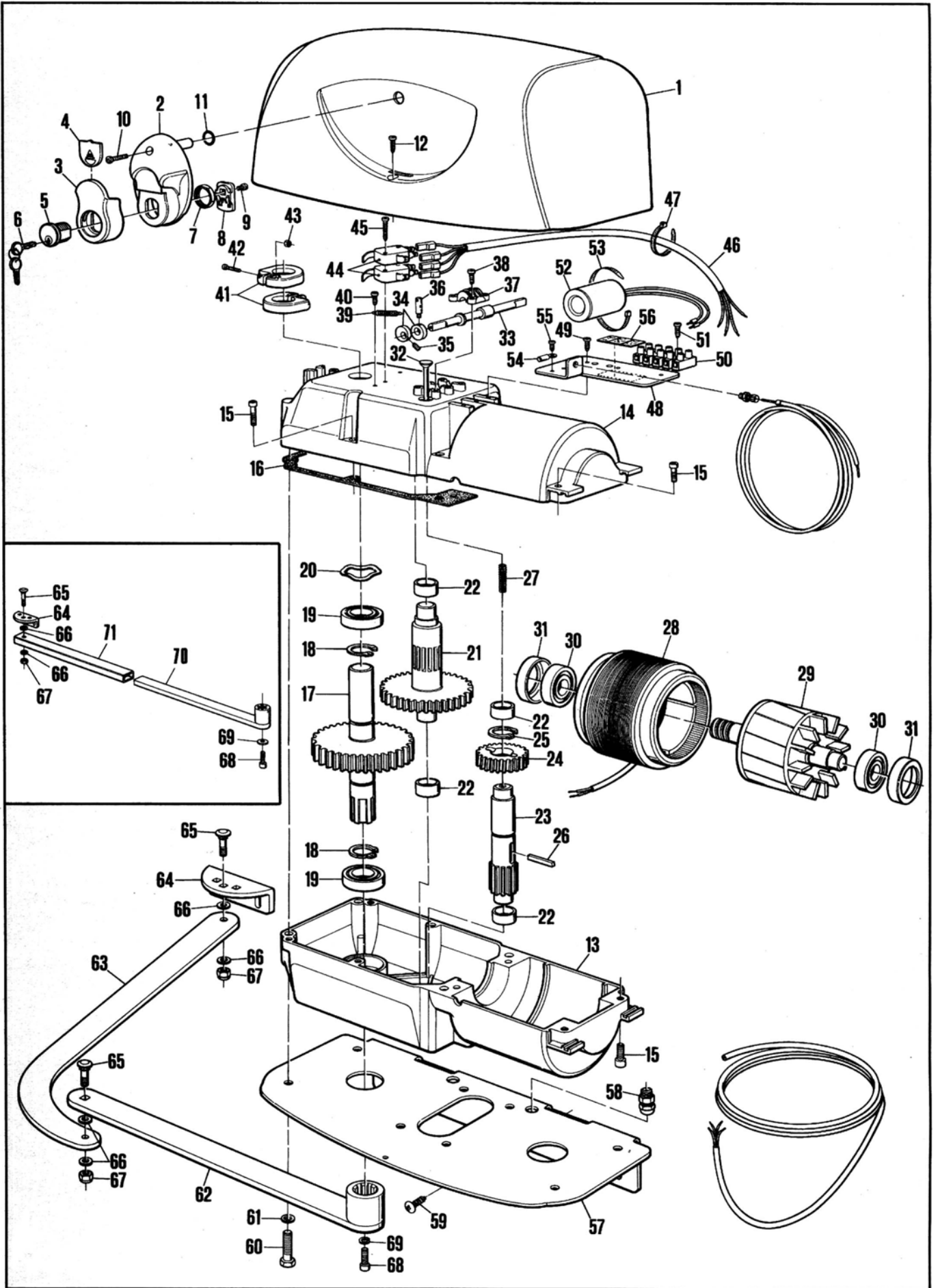


PLA 10 – вертикальный 12 В электрический замок переменного тока.



PLA 11 – горизонтальный 12 В электрический замок переменного тока.

# Каталог запасных частей



№	Код	Наименование
1	PPD0218	Кожух двигателя
2	BMMH	Рукоятка размыкающего механизма
3	PPD0214	Крышка рукоятки размыкающего механизма
4	PPD0214	Блокирующий лепесток
5	CM-B	90° замок
6	CM-B	Ключ
7	CM-B	Кольцевая гайка
8	PPD0214	Замыкающий рычаг
9	V4X5	Винт М4х5
10	V3X12	Винт М3х12
11	GOR-F	Колечко
12	V4.2X9.5	Винт 4,2х9,5СН
13	BMGB	Нижний алюминиевый картер
14	BMGB	Верхний алюминиевый картер
15	V6.3X25	Винт 6,3х25
16	GOR4	Прокладка
17	PMDAUS2	Выходной вал
18	PMCSE25	Кольцо-защелка
19	PMCU3	Подшипник 6005 SS
20	PMCAC1	Кольцо-компенсатор
21	PMDAI1	Промежуточный вал
22	PMCBR1	Втулка 12х16х12
23	PMDAIP	Первичный вал
24	PMDCE	Гелиакическая шестерня
25	PMCSE15	Кольцо-защелка
26	PMC66B	Шпонка 6х6х30
27	MO-C	Размыкающая пружина
28	PEDS501	Статор
29	PECR50B	Ротор
30	PMCU102	Подшипник 6003 2RS
31	PPD0231	Осевая чашка
32	PMD0217	Размыкающий толкатель
33	PMD0216A	Размыкающий шток
34	PMD0014C	Размыкающие кулачки
35	G6X6	Резьбовая шпонка М6х6
36	PMDPS2	Размыкающая шпилька
37	BMMP	Хомут
38	V2.9X13-A	Винт 2,9х13СН
39	MO-P	Пружина
40	V4.2X9.5	Винт 4,2х9,5СН
41	BPME	Кулачки концевого выключателя
42	V3X12	Винт М3х12
43	D3-B	Гайка М3
44	MICROI	Микровыключатели
45	V2.9X32	Винт 2,9х32СН
46	CFHY	Электроподводка к микровыключателям
47	MPFB3	Хомутик
48	PMD0225	Крепежная пластина
49	V2.9X9.5	Винт 2,9х9,53СН
50	M12V	Выводная колодка
51	V2.9X16	Винт 2,9х16СН
52	10U450	Конденсатор 10 мкФ
53	MPFB1	Хомутик

54	MMCOI	Изолированный контакт
55	V4.2X9.5	Винт 4,2x9,5CH
56	EMH	Наклейка
57	PMD0215	Несущий кронштейн
58	MP003	Проходная изолирующая втулка PG 9
59	V4.8X13-A	Винт 4,8x13RH
60	V10X50	Болт M10x50
61	R10A	Шайба Гровера диаметром 10
62	PMD0222A	Прямой рычаг
63	PMD0222B	Изогнутый рычаг
64	PMD0230	Кронштейн
65	V10X35	Винт M10x35RH
66	R10	Плоская шайба диаметром 10
67	D10I	Самоконтрящаяся гайка M10
68	V8X25	Винт M8x25
69	R08A	Шайба Гровера диаметром 8
70	PMD0223A	Прямой рычаг (телескопическая модель)
71	PMDTT	Пустотелый рычаг (телескопическая модель)