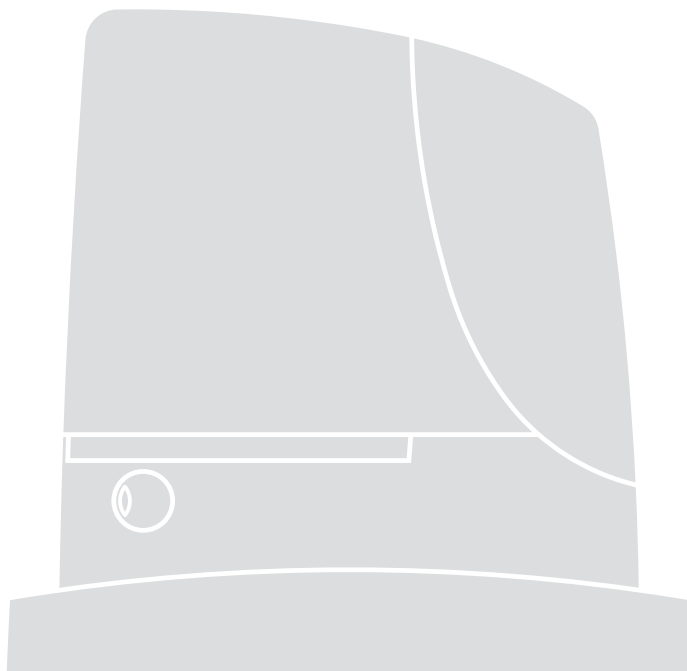


# RUN

CE

RUN1800  
RUN1800P  
RUN2500  
RUN2500P



**Привод для откатных ворот**

RU - Инструкции и важная информация для технических специалистов

**Nice**

Указатель:	стр.		стр.	
<b>1</b>	Предупреждения	2	<b>7.2.1</b> Функции первого уровня (функции ВКЛ.-ВЫКЛ.)	12
<b>2</b>	Описание изделия и назначение использования	3	<b>7.2.2</b> Программирование первого уровня (функции ВКЛ.-ВЫКЛ.)	13
<b>2.1</b>	Ограничения использования	3	<b>7.2.3</b> Функции второго уровня (регулируемые параметры)	13
<b>2.2</b>	Типичная система	5	<b>7.2.4</b> Программирование второго уровня (регулируемые параметры)	14
<b>2.3</b>	Перечень кабелей	5	<b>7.2.5</b> Пример программирования первого уровня (функции ВКЛ.-ВЫКЛ.)	15
<b>3</b>	Монтаж	6	<b>7.2.6</b> Пример программирования второго уровня (регулируемые параметры)	15
<b>3.1</b>	Предварительная проверка	6	<b>7.3</b> Добавление или удаление устройств	15
<b>3.2</b>	Установка электропривода	6	<b>7.3.1</b> Шина BlueBUS	15
<b>3.3</b>	Установка кронштейнов в версии с индуктивным концевым выключателем	7	<b>7.3.2</b> Вход СТОП	16
<b>3.4</b>	Установка различных устройств	8	<b>7.3.3</b> Фотоэлементы	16
<b>3.5</b>	Электрические соединения	8	<b>7.3.4</b> Фотодатчик FT210B	16
<b>3.6</b>	Описание электрических соединений	9	<b>7.3.5</b> RUN в режиме «Ведомый»	17
<b>4</b>	Заключительная проверка и запуск	9	<b>7.3.6</b> Распознавание других устройств	18
<b>4.1</b>	Выбор направления	9	<b>7.4</b> Специальные функции	18
<b>4.2</b>	Подключение электропитания	9	<b>7.4.1</b> Функция «Всегда открыто»	18
<b>4.3</b>	Распознавание устройств	9	<b>7.4.2</b> Функция «Движение в любую сторону»	18
<b>4.4</b>	Распознавание длины створки	10	<b>7.4.3</b> Система управления нагревом и охлаждением	18
<b>4.5</b>	Проверка движения ворот	10	<b>7.4.4</b> Уведомление об обслуживании	18
<b>4.6</b>	Заданные функции	10	<b>7.5</b> Подключение других устройств	19
<b>4.7</b>	Радиоприемник	10	<b>7.6</b> Поиск неисправностей	20
<b>5</b>	Приемочные испытания и ввод в эксплуатацию	10	<b>7.6.1</b> Архив неисправностей	20
<b>5.1</b>	Приемочные испытания	11	<b>7.7</b> Диагностика и сигналы	20
<b>5.2</b>	Ввод в эксплуатацию	11	<b>7.7.1</b> Сигналы проблесковой лампы	21
<b>6</b>	Обслуживание и утилизация	11	<b>7.7.2</b> Сигналы блока управления	21
<b>6.1</b>	Обслуживание	11	<b>7.8</b> Аксессуары	22
<b>6.2</b>	Утилизация	11	<b>7.8.1</b> Устройство дистанционного программирования	22
<b>7</b>	Дополнительная информация	12	<b>8</b> Технические характеристики	23
<b>7.1</b>	Кнопки программирования	12	Инструкция и предупреждения для пользователя электропривода RUN	24
<b>7.2</b>	Программирование	12	Декларация соответствия ЕС	26

## 1) Предупреждения

Данное руководство содержит важную информацию касательно безопасности при проведении монтажа; необходимо внимательно ознакомиться с его содержанием перед началом монтажа. Сохраните данное руководство для дальнейшего использования.

Принимая во внимание опасность, которая может возникнуть при установке и эксплуатации RUN, с целью обеспечения максимальной безопасности необходимо гарантировать, чтобы монтаж производился в строгом соответствии с действующими законами, стандартами и постановлениями. Данная глава посвящена общим предостережениям; более специфическая информация излагается в главе «3.1 Предварительная проверка»; «5 Приемочные испытания и ввод в эксплуатацию».

**▲ В соответствии с последним Европейским законодательством, автоматические двери или ворота должны соответствовать требованиям Директивы 98/37/СЕ (Директива по машиностроению) и, в частности, стандартам: EN 13241-1 (гармонизированный стандарт); EN 12445; EN 12453 и EN 12635, что позволяет декларировать соответствие продукции требованиям Директивы по машиностроению.**

Более подробную информацию, руководству по анализу рисков и публикацию Технического паспорта можно найти на сайте: «[www.niceforyou.com](http://www.niceforyou.com)». Данное руководство разработано исключительно для квалифицированного технического персонала, уполномоченного на проведение работ по монтажу. За исключением приложения, которое должно быть передано установщиком, «Инструкция по эксплуатации и предупреждения для пользователей электропривода RUN», никакая другая информация, изложенная в настоящем руководстве, не представляет интереса для конечного пользователя!

- Любое использование RUN, отличное от описанного в настоящем руководстве, запрещено; неправильная эксплуатация может стать причиной опасности или нанести ущерб людям или имуществу.
- До начала монтажа необходимо оценить анализ рисков, включая перечень обязательных требований по безопасности приложения I Директивы к машиностроению с указанием соответствующих принятых решений. Следует помнить, что анализ рисков является неотъемлемой частью технического паспорта на систему автоматизации.
- Проверить, есть ли необходимость в каких-либо дополнительных устройствах для комплектации системы автоматизации RUN в зависимости от условий использования и степени опасности; необходимо учитывать, например, такие ситуации, как риск удара, сдавливание, срезание, волочение и пр. и другие возможные опасности.
- Не допускаются модификации каких-либо элементов, за исключением описанных в настоящем руководстве; данные операции могут привести к различным неисправностям; компания NICE не несет ответственности за любой ущерб, причиненный модификацией изделия.
- При монтаже и эксплуатации изделия необходимо убедиться, что внутри блоков управления и других открытых частях оборудования отсутствуют посторонние твердые предметы и жидкости; в противном случае рекомендуется обратиться в сервисный центр NICE; эксплуатация оборудования RUN в данном случае может стать причиной возникновения опасной ситуации
- Автоматические системы не должны вводиться в эксплуатацию в порядке, как описано в главе: «5 Приемочные испытания и ввод в эксплуатацию».
- Упаковочные материалы, используемые для оборудования RUN, должны утилизироваться в строгом соответствии с требованиями действующего законодательства страны, где используется изделие.

- В случае возникновения неисправности, которая не может быть устранена с использованием информации из данного руководства, необходимо обратиться в сервисный центр NICE.
- В случае сбоя автоматических ограничителей или перегорания предохранителей, перед их заменой необходимо определить неисправность и устранить ее.
- Перед проведением операций с внутренними зажимами на крышке оборудования RUN отключить все цепи питания; если устройство отключения плохо видно, установить табличку: «ВНИМАНИЕ: ВЕДУТСЯ РАБОТЫ!».

Особые требования, касающиеся пригодности для использования данного изделия согласно Директиве по машиностроению 98/37/СЕ (бывш. 89/392/СЕЕ).

- Изделие выпускается на рынок как «компонент машины» и предназначено для встраивания в машины или установки вместе с другим оборудованием для получения «машины» в соответствии с Директивой 98/37/СЕ. При этом возможно использование только дополнительных компонентов и способов монтажа, описанных в настоящем руководстве. Согласно положениям директивы 98/37/СЕ не допускается ввод изделия в эксплуатацию, пока изготовитель машины, в которую встроено изделие, не задекларирует соответствие целой машины требованиям Директивы 98/37/СЕ.

Особые требования, касающиеся пригодности для использования данного изделия согласно Директиве по низковольтному оборудованию 73/23/СЕЕ и последующих изменений 93/68/СЕЕ:

- Данное изделие отвечает требованиям Директивы по низковольтному оборудованию при использовании в конфигурациях, описанных в настоящем руководстве и в комплексе с устройствами, приведенными в каталоге продукции компании Nice S.p.A. Соответствие не может быть гарантировано при использовании изделия в конфигурациях или с устройствами, не указанными в руководстве. В этом случае эксплуатация изделия запрещается до тех пор, монтажная организация, не докажет соответствия всей установки требованиям вышеуказанной директивы.

Специальные предупреждения по пригодности к использованию настоящего изделия в соответствии с Директивой по электромагнитной совместимости 89/336/СЕЕ и последующих изменений 92/31/СЕЕ и 93/68/СЕЕ:

- Данное изделие успешно прошло цикл испытаний на определение электромагнитной совместимости в наиболее критических условиях эксплуатации в конфигурациях, описанных в настоящем руководстве, и в комплексе с устройствами, приведенными в каталоге продукции компании Nice S.p.A. Электромагнитная совместимость не может быть гарантирована при использовании изделия в конфигурациях или с устройствами, не указанными в руководстве. В этом случае эксплуатация изделия запрещается до тех пор, монтажная организация, не докажет соответствия всей установки требованиям вышеуказанной директивы.

## 2) Описание изделия и назначение использования

RUN - это линия нереверсивных электромеханических приводов для автоматизации раздвижных ворот. Приводы оснащены электронным блоком управления и разъемом типа «SM» для приемника радиоуправления (в качестве опции). Подключение внешних устройств было упрощено с помощью технологии «BlueBUS», которая позволяет подключить несколько устройств, используя только 2 провода. Перечень устройств, которые могут быть подключены к шине BlueBUS электропривода Run приводится в главе 7.3.1 «BlueBUS»; обновленный перечень с указанием совместимости можно

найти на сайте: [www.niceforyou.com](http://www.niceforyou.com).

RUN оборудован соединительным устройством для устройства дистанционного программирования, которая позволяет осуществлять полное и быстрое управление монтажом, обслуживанием и диагностикой возможных неисправностей; см. также пункт 7.8.1 «Устройство дистанционного программирования».

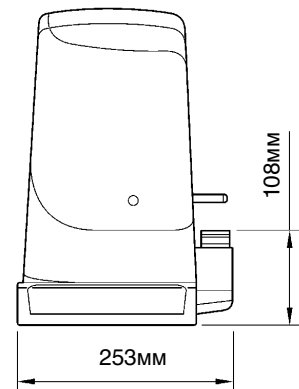
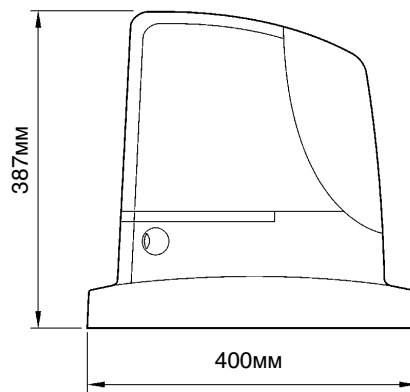
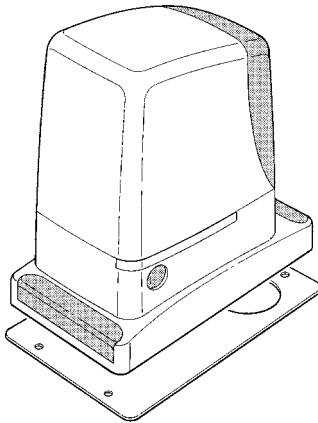
Приводы RUN работают от электросети. В случае отключения электропитания привод можно разблокировать специальным ключом и перемещать ворота вручную.

К линии RUN относятся изделия, основные различия которых описаны в таблице 1.

**Таблица 1: сравнение основных характеристик электроприводов RUN**

Электропривод типа	RUN1800	RUN1800P	RUN2500	RUN2500P
Тип конечных выключателей	электромеханический	индуктивный	электромеханический	индуктивный
Макс. длина створки	15м		18м	
Макс. вес створки	1800кг		2500кг	
Пиковая осевая нагрузка (соответствующее усилие)	40Нм (1110Н)		50Нм (1390Н)	
Двигатель	Асинхронный однофазный макс. 700Вт		Асинхронный однофазный макс. 870Вт	

Примечание: 1кг = 9,81Н, например: 1390Н = 142кг



1

### 2.1) Ограничения использования

Данные относительно эксплуатационных характеристик изделий линейки RUN приводятся в главе «8 Технические характеристики» и являются единственными значениями, при помощи которых можно установить пригодность к применению. Конструкционные характеристики изделий RUN делают их пригодными для автоматизации раздвижных ворот в соответствии с ограничениями, показанными в таблицах 2, 3 и 4.

Фактическая пригодность изделий RUN для автоматизации конкретных раздвижных ворот зависит, как от коэффициента трения, так и других аспектов, даже случайных, таких как обледенение, которое может затруднять движение створки. Для проверки необходимо измерить усилие, которое требуется для перемещения створки на всем протяжении и проверить, чтобы оно не превышало половину «номинального усилия», указанного в главе «8 Технические характеристики» (рекомендуется уровень 50% для учета климатических условий, влияющих на коэффициент скольжения); кроме этого, для определения количества циклов/час и количества последовательных циклов см. таблицу 2 и 3.

**Таблица 2: ограничения в зависимости от длины створки**

Длина створки (м)	RUN1800/ RUN1800P		RUN2500/ RUN2500P	
	Макс. количество циклов/час	Макс. количество последовательных циклов	Макс. количество циклов/час	Макс. количество последовательных циклов
До 6	42	28	42	42
6 ÷ 9	28	18	28	28
9 ÷ 12	21	14	21	21
12 ÷ 15	17	11	17	17
15 ÷ 18			14	14

**Таблица 3: ограничения в зависимости от веса створки**

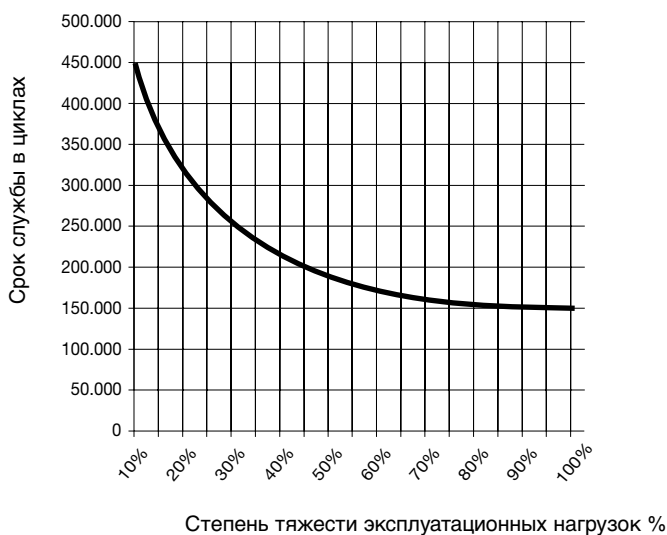
Вес створки (кг)	RUN1800/ RUN1800P	RUN2500/ RUN2500P
	Процентное соотношение циклов	Процентное соотношение циклов
До 500	100%	100%
500 ÷ 900	80	80
900 ÷ 1200	75	75
1200 ÷ 1500	60	60
1500 ÷ 1800	50	50
2000 ÷ 2300	---	40
2300 ÷ 2500	---	30

Длина створки позволяет определить максимальное число циклов в час и количество последовательных циклов, в то время как вес позволяет определить процент сокращения количества циклов. Например, для RUN1800, если створка имеет длину 10м, обеспечивается 21 циклов/час и 14 последовательных циклов, однако если створка весит 1300кг, эти значения необходимо снизить до 60%: примерно 9 циклов/час и 8 последовательных циклов. Во избежание перегрева в блоке управления предусматривается ограничительное устройство, действие которого основано на определении нагрузки двигателя и продолжительности циклов; оно срабатывает при превышении максимального предела. Ограничивающее устройство также измеряет температуру среды и ограничивает дальнейшие операции в случае высокой температуры.

В главе «8 Технические характеристики» указывается расчетная «долговечность», т.е. средний коммерческий срок службы изделия. На данную величину оказывает большое влияние индекс трудности операций, т.е. сумма различных факторов, влияющих на степень износа. Для произведения расчета необходимо сложить все индексы трудности операций, приведенные в таблице 4, затем общий результат проверяется на графике определения долговечности. Например, в случае RUN1800, если створка имеет вес 1300 кг и длину 10м, оснащена фотоэлементами и не имеет других устройств, затрудняющих работу, индекс трудности операций составляет 45% (20+15+10). По графику расчетная долговечность будет равна 200 000 циклов. Необходимо уточнить, что прогноз срока службы рассчитывается на основании проектных данных и результатов испытаний на прототипах; данный прогноз не представляет собой никакой гарантии по фактическому сроку службы изделия.

**Таблица 4: расчет долговечности, определенной в зависимости от индекса трудности операций**

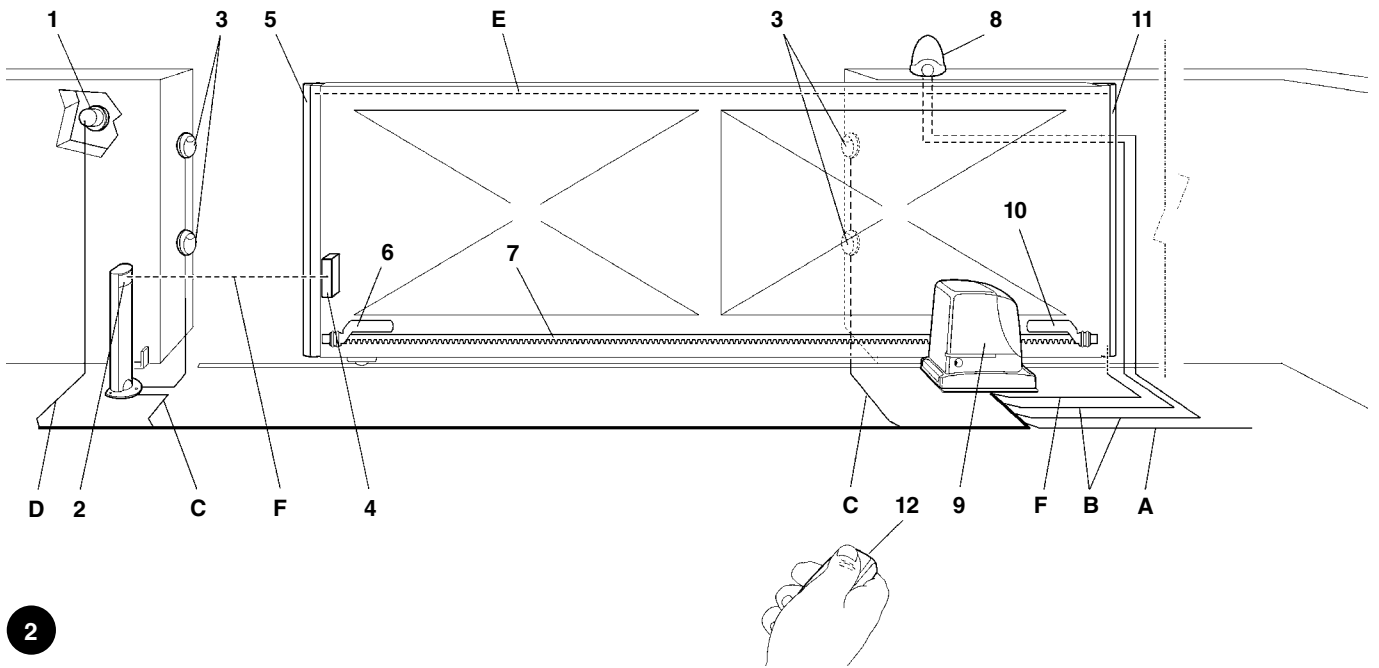
Индекс трудности операций %	Run		Долговечность в циклах
	1800	2500	
<b>Вес створки, кг</b>			
До 500	5	5	
500 ÷ 900	10	10	
900 ÷ 1200	20	20	
1200 ÷ 1500	30	30	
1500 ÷ 1800	40	40	
1800 ÷ 2200	-	50	
2200 ÷ 2500	-	60	
<b>Длина створки, м</b>			
До 6	5	5	
6 ÷ 9	10	10	
9 ÷ 12	15	15	
12 ÷ 15	25	25	
15 ÷ 18	-	35	
<b>Другие внешние устройства</b> (могут учитываться в том случае, если вероятность их срабатывания более 10%)			
Температура среды выше 40°C или ниже 0°C или влажность выше 80%	10	10	
Присутствие пыли или песка	15	15	
Присутствие соли	20	20	
Прерывание от фотоэлементов	10	10	
Прерывание операции от Alt	20	20	
Активное усилие	10	10	
<b>Общий индекс трудности %:</b>			



Примечание: если индекс превышает 100%, это означает, что условия превышают допустимые пределы; рекомендуется использовать более старшую модель.

## 2.2) Типичная система

На рисунке 2 показана типичная система автоматизированных раздвижных ворот, в которых используется RUN.



- |   |                              |    |  |
|---|------------------------------|----|--|
| 1 | Ключ-выключатель             | 8  | Проблесковая лампа со встроенной антенной        |
| 2 | Приемник FT210B              | 9  | RUN  |
| 3 | Фотоэлементы                 | 10 | Концевой кронштейн «Закрыто»                     |
| 4 | Приемник FT210B              | 11 | Вспомогательная подвижная кромка (дополнительно) |
| 5 | Основная подвижная кромка    | 12 | Радиопередатчик                                  |
| 6 | Концевой кронштейн «Открыто» |    |  |
| 7 | Зубчатая рейка               |    |  |

## 2.3) Перечень кабелей

На типичной системе, показанной на рисунке 2, показаны кабели, необходимые для подключения устройств при типичной установке; в таблице 5 приводятся характеристики кабелей.

**⚠** Используемые кабели должны быть пригодными для определенного типа установки; например, рекомендуется кабель типа H03VV-F для кладки в крытых помещениях, или H07RN-F - для наружной кладки.

**Таблица 5: перечень кабелей**

Соединение	Тип кабеля	Максимально допустимая длина
<b>A:</b> Электролиния питания	1 шт. кабель 3x1,5мм <sup>2</sup>	30м (примечание 1)
<b>B:</b> Проблесковая лампа с антенной	1 шт. кабель 2x0,5мм <sup>2</sup>	20м
	1 шт. экранированный кабель типа RG58	20м (рекомендуется до 5м)
<b>C:</b> Фотоэлементы	1 шт. кабель 2x0,5мм <sup>2</sup>	30м (примечание 2)
<b>D:</b> Ключ-выключатель	2 шт. кабели 2x0,5мм <sup>2</sup> (примечание 3)	50м
<b>E:</b> Соединение для 2 подвижных чувствительных кромок	1 шт. кабель 2x0,5мм <sup>2</sup> (примечание 4)	20м
<b>F:</b> Соединение для 2 подвижных кромок	1 шт. кабель 2x0,5мм <sup>2</sup> (примечание 5)	30м

**Примечание 1:** если кабель электропитания длиннее 30м, требуется кабель с большим сечением, например, 3x2,5мм<sup>2</sup> и требуется система заземления вблизи системы автоматизации.

**Примечание 2:** если кабель «BLUEBUS» длиннее 30м (максимально 50м), необходим кабель 2x1мм<sup>2</sup>.

**Примечание 3:** два кабеля 2x0,5мм<sup>2</sup> могут быть заменены на один кабель 4x0,5мм<sup>2</sup>.

**Примечание 4:** при наличии более одной кромки, см. главу «7.3.2 Вход СТОП» для рекомендованного типа соединения

**Примечание 5:** для соединения подвижных кромок на раздвижных створках, необходимо использовать специальные устройства, которые позволяют соединять два движущихся устройства; на рисунке показано использование FT210B.

### 3) Монтаж

**⚠** Монтаж RUN должен выполняться квалифицированным персоналом в соответствии с текущим законодательством, стандартами и постановлениями, а также положениями настоящего руководства.

#### 3.1) Предварительная проверка

Перед началом монтажа RUN необходимо проверить следующее:

- Проверить, что весь материал в хорошем состоянии, соответствует для применения и отвечает действующим стандартам.
- Убедиться, что конструкция ворот пригодна для автоматизации.
- Убедиться, что вес и размеры створки не выходят за пределы, указанные в главе «2.1 Ограничения использования».
- Проверить, сравнив значения с указанными в главе «8 Технические характеристики», что усилие, необходимое для начала движения створки, меньше половины «номинального усилия»; рекомендуется уровень усилия 50%, поскольку неблагоприятные климатические условия могут значительно увеличить трение.
- Убедиться, что на всем протяжении при закрывании и открывании ворот нет точек с большим трением.
- Убедиться, что нет опасности падения или выхода створки из направляющих.
- Проверить, что механические ограничители достаточно прочные и что нет никакого риска их деформации, даже в том случае, если створка сильно ударяется о них при движении.
- Убедиться, что створка сбалансирована, т.е. остается неподвижной в любом положении.
- Убедиться, что место установки блока защищено от затопления водой. В противном случае приподнять электропривод на необходимое расстояние от пола.
- Удостовериться, что область монтажа позволяет разблоки-

ровать электропривод вручную легко и безопасно.

- Удостовериться, что точки установки различных устройств находятся в безопасных зонах, защищенных от ударов и с достаточно прочными поверхностями.
- Избегать погружения деталей системы автоматизации в воду или другие жидкости.
- Хранить детали RUN вдали от источников возгорания и тепла, потенциально взрывоопасных местах, в частности, где содержатся кислоты и соли. Данные ситуации могут повредить детали RUN и вызвать другие неисправности или опасные ситуации.
- В случае ворот с внутренней калиткой или в зоне перемещения полотна створки, убедиться, что она не ограничивает нормального движения полотна и при необходимости установить соответствующую блокировку.
- Подключить блок управления к линии электропитания, оборудованной заземлением.
- Линия электропитания должна быть защищена соответствующим термомангнитным и дифференциальным устройством.
- На линии электропитания должно быть установлено устройство отключения от электрической сети (с категорией перенапряжения III, т.е. расстояние между клеммами должно быть не менее 3,5мм) или эквивалентная система, например, вилка с соответствующей розеткой. Если устройство отключения от электрической сети установлено не вблизи системы автоматизации, необходимо предусмотреть систему блокировки, предотвращающую случайное или несанкционированное включение.

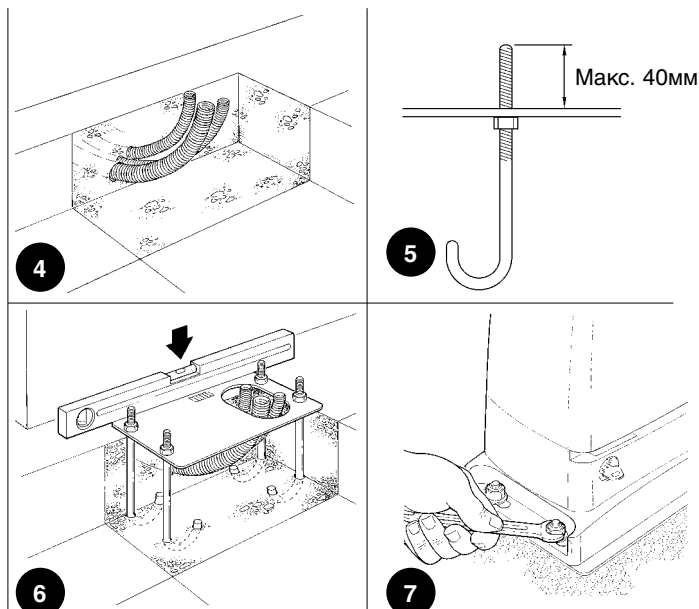
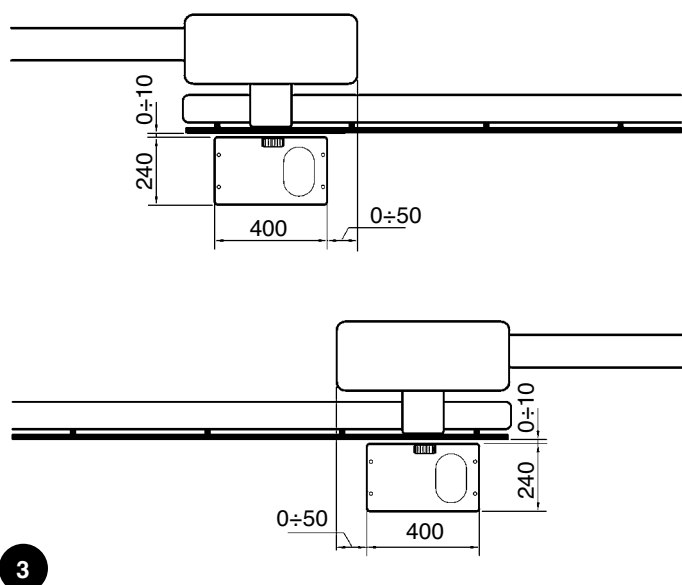
#### 3.2) Установка электропривода

Если имеется поверхности установки, электропривод должен быть закреплен непосредственно к ней с использованием подходящих средств, например, расширяющихся анкерных болтов. В противном случае, для установки электропривода необходимо выполнить следующее:

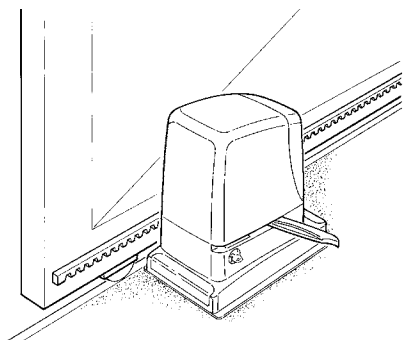
1. Вырыть яму под фундамент соответствующих размеров, как показано на рисунке 3.
2. Подготовить один или более кабелепроводов, как показано на рисунке 4.
3. Собрать 4 анкерных болта на опорной пластине, установив одну гайку внизу и другую сверху пластины; гай-

ка под пластиной должна быть закручена, как показано на рисунке 5, чтобы оставшаяся часть болта выходила примерно на 40мм (макс.) выше пластины.

4. Залить бетон и, прежде чем он начнет скрепляться, установить опорную пластину на расстоянии, как показано на рисунке 3; проверить параллельность створке и горизонтальность, рисунок 6. Выждать, чтобы бетон полностью скрепился.
5. Удалить 4 верхние гайки с пластины и затем установить электропривод; проверить, чтобы он был параллелен створке, затем закрутить не до конца две гайки с 4 шайбами, входящими в комплект, как показано на рисунке 7.



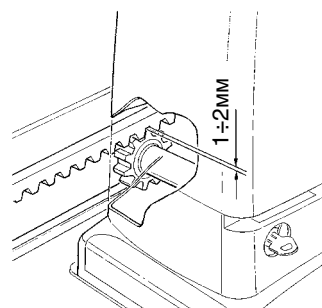
6. Разблокировать электропривод, как показано в параграфе «Разблокировка и перемещение вручную» главы «Инструкция и предупреждения для пользователя электропривода RUN».
7. Полностью открыть створку и разместить часть рейки на шестерне. Проверить, чтобы начало рейки соответствовало началу створки, как показано на рисунке 8. Проверить, чтобы между шестерней и зубчатой рейкой был зазор  $1\pm 2$



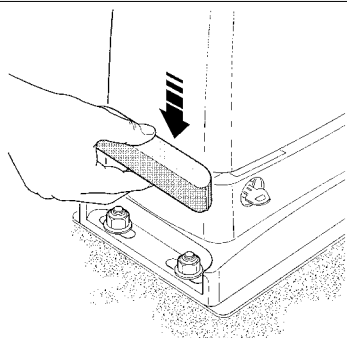
8

мм, затем закрепить рейку к створке при помощи соответствующих приспособлений.

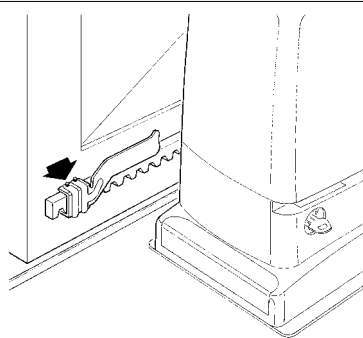
- ⚠** Во избежание воздействия веса створки на электропривод, важно, чтобы между зубчатой рейкой и шестерней оставался зазор  $1\pm 2$  мм, как показано на рисунке 9.



9



10



11

8. Передвигать створку, используя шестерню, как контрольную точку для закрепления других элементов зубчатой рейки.
9. Отрезать лишнюю часть рейки.
10. Открыть и закрыть ворота несколько раз и удостовериться, что зубчатая рейка выровнена с центром шестерни с максимальной точностью 5 мм. Проверить, чтобы по всей длине соблюдался зазор  $1\pm 2$  мм между шестерней и зубчатой рейкой.
11. Полностью затянуть гайки электропривода, удостоверившись, что он хорошо закреплен к основанию; закрыть гайки соответствующими крышками, как показано на рисунке 10.
12. Установить два концевых кронштейна, как показано ниже (для версий RUN1800P и RUN2500P установить кронштейны согласно параграфу «3.3 Установка концевых кронштейнов в

версиях с индуктивным концевым выключателем»):

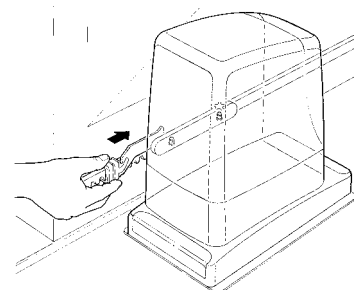
- Вручную переместить створку на открывание на расстоянии не менее 2–3 см от механического ограничителя.
  - Переместить кронштейн вдоль зубчатой рейки на открывание до срабатывания концевого выключателя. Вытянуть кронштейн на высоту не менее 2 см и затем заблокировать кронштейн соответствующими регулировочными винтами к зубчатой рейке, как показано на рисунке 11.
  - Аналогичная операция должна выполняться для концевого выключателя на закрывание.
13. Заблокировать электропривод, как указывается в параграфе «Разблокировка и перемещение вручную» главы «Инструкция и предупреждения для пользователя электропривода».

### 3.3) Установка кронштейнов в версии с индуктивным концевым выключателем

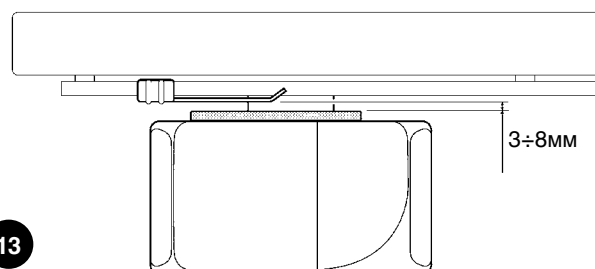
Для версий RUN1800P и RUN2500P, использующих индуктивный концевой выключатель, необходимо закрепить концевые кронштейны, как описано ниже.

1. Вручную переместить створку на открывание на расстоянии не менее 2–3 см от механического ограничителя.
2. Перемещать кронштейн вдоль зубчатой рейки в направлении на открывание, пока не выключится соответствующий светодиод, как показано на рисунке 12. Выдвинуть кронштейн на 2 см и затем закрепить его при помощи соответствующих винтов к зубчатой рейке.
3. Вручную переместить створку на закрывание на расстоянии не менее 2–3 см от механического ограничителя.
4. Перемещать кронштейн вдоль зубчатой рейки в направлении на закрывание, пока не выключится соответствующий светодиод. Выдвинуть кронштейн на 2 см и затем закрепить его при помощи соответствующих винтов к зубчатой рейке.

- ⚠** Для индуктивного проксимального выключателя оптимальное расстояние от кронштейна находится в пределах 3 - 8 мм, как показано на рисунке 13.



12



13



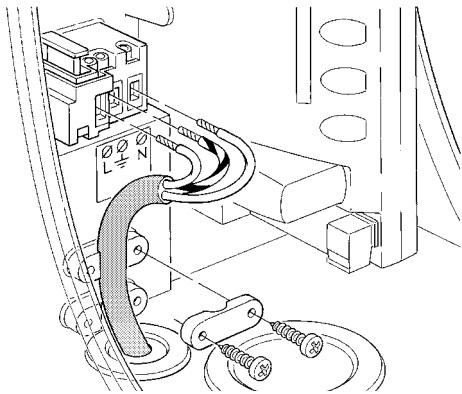
### 3.4) Установка различных устройств

Устанавливать внешние устройства в соответствии с руководствами в соответствующих инструкциях. В главе «3.6 Описание электрических соединений» и на рисунке 2 проверить устройства, которые могут подключаться к RUN.

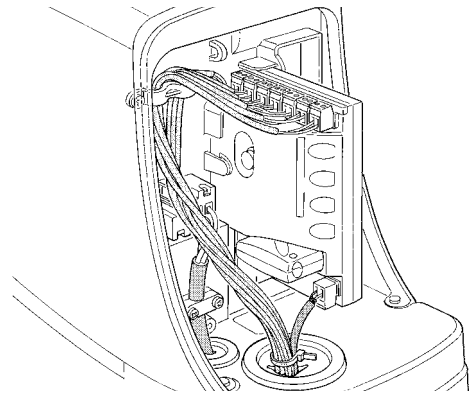
### 3.5) Электрические соединения

**⚠ Все электрические подключения должны проводиться только при снятом напряжении.**

1. Чтобы снять защитную крышку для получения доступа к электронному блоку управления RUN, необходимо снять болту сбоку и выкрутить крышку, приподняв ее вверх.
2. Удалить резиновую мембрану, которая закрывает отверстие для прохода кабелей. Вставить кабель питания в малое отверстие, и все другие кабели для других устройств в большое отверстие. Оставить кабели на 20÷30 см длиннее, чем необходимо. См.таблицу 5 для получения более подробной информации по типу кабеля и рисунок 2 - по соединениям.
3. Используя зажим для сбора кабеля, соединить кабель, входящий в большое отверстие, разместить зажим почти под отверстием входа кабеля. В резиновой мембране вырезать отверстие немного меньше, чем диаметр собранного кабеля, и затем вставить мембрану с кабелями в отверстие для прохождения кабеля; мембрана должна устанавливаться в соответствующее гнездо. Установить второй зажим для сбора кабелей, чуть выше мембраны.
4. В меньшей мембране вырезать отверстие диаметра меньше, чем диаметр кабеля питания, и вставить мембрану в соответствующее гнездо.
5. Соединить кабель питания с соответствующей клеммой и зафиксировать его соответствующим хомутиком, как показано на рисунке 14.
6. Соединить другие кабели по схеме, как показано на рисунке 16. Для облегчения процедуры клеммы съемные.
7. По завершении выполнения соединений, заблокировать зажимами собранные кабели к кабельному кольцу блока. Излишняя часть кабеля антенны фиксируется к другим кабелям при помощи другого зажима, как показано на рисунке 15.

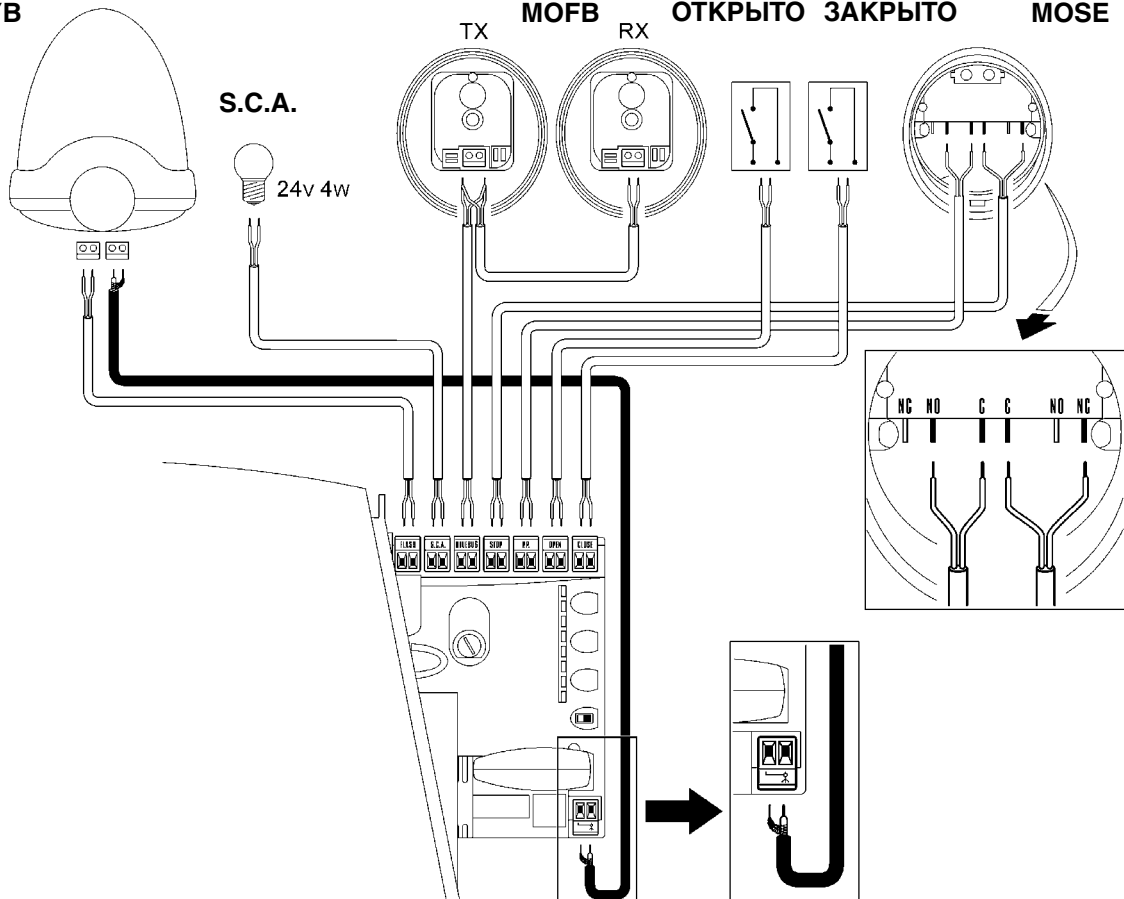


14



15

LUCYB TX MOFB RX ОТКРЫТО ЗАКРЫТО MOSE



16

Для соединения 2 двигателей для противопоставленных створок см.пункт «7.3.5 RUN в режиме Ведомый».

### 3.6) Описание электрических соединений

В настоящем параграфе приводится краткое описание электрических соединений: для получения более подробной информации см. параграф «7.3 Добавление или удаление устройств».

**FLASH:** выход для одной или двух проблесковых ламп типа «LUCYB» или аналогичных с одной лампой на 12В максимальной мощностью 21 Вт.

**S.C.A.:** выход «Индикатор открытых ворот»; можно подключить сигнальную лампу на 24В максимальной мощностью 4Вт. Может быть запрограммирована для других функций; см. параграф «7.2.3 Функции второго уровня».

**BLUEBUS:** к этой клемме могут подключаться только совместимые устройства; они подключаются параллельно с использованием только двух проводов, по одному из которых подается электрическое питание, а по второму - информационные сигналы. Для получения более подробной информации о BlueBUS см. параграф «7.3.1 BlueBUS».

**СТОП:** вход для устройств, блокирующих или останавливающих выполнение текущей операции; используя специальные процедуры на входе можно подключать контакты типа «Нормально закрытый», типа «Нормально открытый» или устройства с постоянным сопротивлением. Для получения более подробной информации о СТОП см. параграф «7.3.2 Вход СТОП».

**PP** вход для устройств, управляющих движением в Пошаговом режиме; возможно подключение контактов типа «Нормально разомкнутые».

**ОТКРЫТЬ:** вход для устройств, управляющих открыванием; возможно подключение контактов типа «Нормально разомкнутые».

**ЗАКРЫТЬ:** вход для устройств, управляющих закрыванием; возможно подключение контактов типа «Нормально разомкнутые».

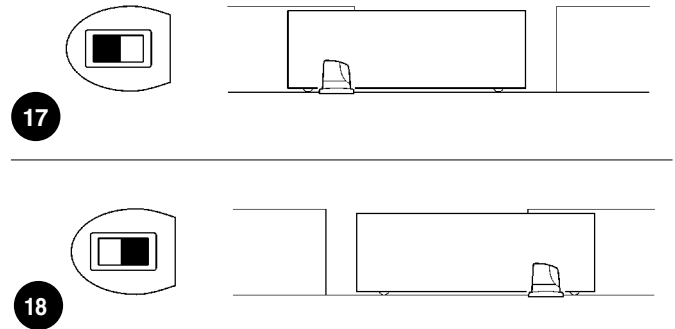
**ANTENNA:** вход для подключения антенны радиоприёмника (антенна встроена в LUCY B).

## 4) Заключительная проверка и запуск

Перед началом проверки и запуска системы автоматизации рекомендуется установить створку на половине хода, чтобы она свободно передвигалась как при открывании, так и закрывании.

### 4.1) Выбор направления

Направление операции открывания выбирается в зависимости от положения электропривода относительно створки. Если створка двигается влево необходимо переместить переключатель влево, как показано на рисунке 17, и если створка должна двигаться вправо необходимо переместить переключатель вправо, как показано на рисунке 18.



### 4.2) Подключение электропитания

**▲** Подключение электропитания к RUN должно производиться квалифицированным персоналом, обладающим достаточным опытом, знаниями в соответствии с действующим законодательством, стандартами и постановлениями.

После подачи напряжения на RUN рекомендуется произвести следующие простые проверки:

1. Удостовериться, что светодиодный индикатор BlueBUS регулярно мигает с частотой примерно одна вспышка в секунду.

2. Удостовериться, что светодиодные индикаторы на фотоэлементах (как на TX, так и на RX) мигают; тип вспышек не имеет значения, поскольку он зависит от других факторов.

3. Удостовериться, что проблесковая лампа, подключенная к выходу FLASH и индикаторная лампа, подключенная к выходу S.C.A., выключены.

Если выше перечисленные условия не выполняются, необходимо немедленно выключить электропитание от блока управления и внимательно проверить все электрические соединения.

Подробную информацию по поиску и диагностике неисправностей см. главу «7.6 Поиск неисправностей».

### 4.3) Распознавание устройств

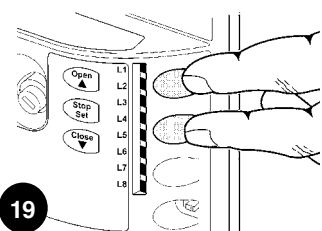
После подачи питания блок управления должен распознавать устройства, подключенные ко входам BlueBUS и СТОП. Перед этим светодиодные индикаторы L1 и L2 мигают, сигнализируя о том, что необходимо произвести процедуру распознавания устройств.

1. Нажать и удерживать нажатыми кнопки **[▲]** и **[Set]**

2. Отпустить кнопки, когда светодиодные индикаторы L1 и L2 начнут быстро мигать (примерно через 3 сек.)

3. Подождать несколько секунд, пока блок управления завершит распознавание устройств

4. По окончании процедура распознавания светодиодный индикатор СТОП будет гореть, а светодиодные индикаторы L1 и L2 погаснут (могут начать мигать светодиодные индикаторы L3 и L4)

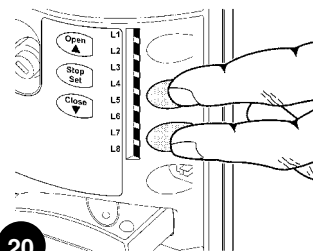


Распознавание подключенных устройств может быть произведено в любой момент, даже после установки, например, после добавления того или иного устройства; для выполнения распознавания см. параграф «7.3.6 Распознавание других устройств».

#### 4.4) Распознавание длины створки

После распознавания устройств начинают мигать светодиодные индикаторы L3 и L4. Это означает, что блок управления должен определить длину створки (расстояние от концевого выключателя закрывания до концевого выключателя открывания). Данное измерение необходимо для расчета точки замедления и точки частичного открывания.

1. Нажать и удерживать нажатыми кнопки [▼] и [Set]
2. Отпустить кнопки после начала выполнения операции (примерно через 3 с)
3. Проверить, чтобы началась операция открывания; иначе нажать кнопку [Stop] и проверить выполнение требований параграфа «4.1 Выбор направления»; затем повторить операцию с пункта 1.
4. Подождать, пока блок управления завершит операцию открывания до достижения конечного выключателя открывания; сразу же после этого начинается операция закрывания.
5. Подождать, пока блок управления завершит операцию закрывания.



Если выше перечисленные условия не выполняются, необходимо немедленно выключить электропитание от блока управления и внимательно проверить все электрические соединения. Для получения более подробной информации см. главу «7.6 Поиск неисправностей».

#### 4.5) Проверка движения ворот

После распознавания длины створки рекомендуется выполнить несколько маневров для проверки правильного перемещения ворот.

1. Нажать кнопку [Open] для выполнения команды «Открыть»; убедиться, что открывание происходит плавно без изменений скорости. Створка должна замедлиться за 70 - 50см от концевого выключателя открывания и остановиться на расстоянии 2÷3см от механического концевого выключателя открывания.
2. Нажать кнопку [Open] для выполнения команды «Закреть»; убедиться, что закрывание ворот происходит плавно без изменений скорости. Створка должна замедлиться за 70 - 50см от концевого выключателя открывания и остановиться на расстоянии 2÷3см от механического концевого выключателя открывания.
3. В течение маневра проверить, что проблесковая лампа мигает с интервалом 0,5 секунд. При наличии проверить вспышки лампы, подключенной к клемме S.C.A.: вспышки замедляются при открывании и ускоряются при закрывании.
4. Открыть и закрыть ворота, чтобы удостовериться, что нет дефектов монтажа или регулировки или таких неисправностей, как точки чрезмерного трения.
5. Проверить, что электропривод RUN, зубчатая рейка и кронштейны концевых выключателей надежно закреплены, устойчивы и обладают достаточной прочностью даже в случае резкого ускорения или замедления движения ворот.

#### 4.6) Заданные функции

Блок управления RUN имеет ряд программируемых функций; заводская настройка предусматривает функции в заданной конфигурации, которая должна удовлетворять требованиям

большинства систем автоматизации; функции могут изменяться в любой момент посредством специальной процедуры программирования, для чего см. параграф «7.2 Программирование».

#### 4.7) Радиоприемник

Для дистанционного управления оборудованием RUN на блоке управления предусмотрен разъем SM для радиоприемников типа SMXI или SMXIS, которые доступны в качестве дополнительного оборудования. Для подключения радиоприемника необходимо отключить питание на электропривод RUN и выполнить операцию, как показано на рисунке 21. В таблице 6 приводится соответствие между выходами приемника SMXI и SMXIS и командами RUN:

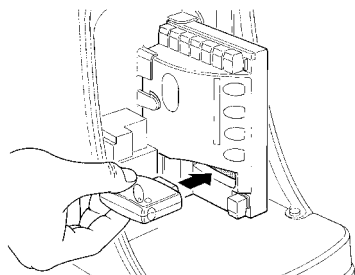


Таблица 6: команды приемника SMXI, SMXIS

Выход №1	Команда «Пошагово» Пошаговый режим
Выход №2	Команда «Частичное открывание»
Выход №3	Команда «Открыть»
Выход №4	Команда «Закреть»

Более подробную информацию смотрите в инструкции к радиоприемнику.

### 5) Приемочные испытания и ввод в эксплуатацию

Это наиболее важный этап при установке автоматической системы для обеспечения наибольшего уровня безопасности. Испытания также могут использоваться для периодической проверки работоспособности отдельных устройств, входящих в систему автоматизации.

**▲ Приемочные испытания всей системы должны производиться квалифицированным и обученным персоналом, который должен проводить эти испытания с учетом имеющихся рисков и проверять соответствие системы действующим правилам, законам и стандартам, в частности всем требованиям стандарта EN12445, который определяет методы проверки автоматических систем для ворот.**

### 5.1) Приемочные испытания

Каждый компонент системы автоматизации, например, кромки безопасности, фотоэлементы, аварийный останов и пр., требует специфической процедуры приемочных испытаний; в отношении данных устройств выполняются процедуры, описанные в соответствующих инструкциях по эксплуатации. Приемочные испытания RUN выполняется следующая последовательность операций:

1. Убедиться, что положения главы «1 Предупреждения» настоящего руководства выполняются в полном объеме.
2. Разблокировать электропривод, как показано в параграфе «Разблокировка и перемещение вручную» главы «Инструкция и предупреждения для пользователя электропривода RUN».
3. Убедиться, что створка может перемещаться в направлении открывания и закрывания при прикладывании усилия не более 390Н (примерно 40 кг).
4. Заблокировать электропривод.
5. При помощи устройств управления или устройств выключения (переключателя с ключом, кнопок управления или

радио передатчиков) протестируйте открывание, закрывание и остановку ворот и убедитесь, что створки ворот перемещаются в нужном направлении.

6. Поочередно проверить работу всех устройств безопасности, имеющихся в системе (фотоэлементы, чувствительные кромки, аварийный останов и пр.); проверить, что ворота правильно выполняют соответствующую команду. Каждый раз, когда срабатывает устройство, на блоке управления светодиодный индикатор «BlueBUS» быстро мигает 2 раза в подтверждение, что блок управления определяет срабатывание устройства.
7. Если для минимизации риска возникновения опасных ситуаций, связанных с перемещением створки, приняты меры по ограничению усилия при перемещении, следует произвести измерение усилия, как предусматривается стандартом EN 12445. Если регулировка «Обнаружение препятствий» и управление «Мощность двигателя» используются в качестве вспомогательного средства для уменьшения усилия, поискать и найти регулировки, обеспечивающие наиболее оптимальный результат.

### 5.2) Ввод в эксплуатацию

Ввод в эксплуатацию разрешается только после успешного завершения всех этапов приемочных испытаний, предусмотренных для оборудования RUN и других устройств. Невозможен частичный или «временный» ввод в эксплуатацию.

1. Заполнить и хранить не менее 10 лет технический паспорт системы автоматизации, который должен включать, как минимум: сборочный чертеж системы автоматизации, электрическую схему, анализ рисков и перечень выполненных мероприятий по их устранению, декларации соответствия изготовителей всех использованных устройств (для RUN использовать прилагаемую декларацию соответствия ЕС), копию руководства по эксплуатации и план-график технического обслуживания системы автоматизации.
2. Прикрепить к воротам табличку со следующей информацией: тип системы автоматизации, название и адрес изготовителя (организации, выполнявшей ввод системы в эксплуата-

цию), серийный номер, год изготовления и знак «CE».

3. Установить вблизи от ворот табличку или этикетку с описанием операций по разблокировке и открыванию/закрыванию ворот вручную.
4. Заполнить и передать владельцу декларацию соответствия на систему автоматизации.
5. Заполнить и передать владельцу руководство «Инструкция и предупреждения по эксплуатации системы автоматизации».
6. Заполнить и передать владельцу план-график технического обслуживания системы автоматизации (план должен содержать указания по техническому обслуживанию всех отдельных устройств, входящих в систему).
7. Перед вводом системы автоматизации в эксплуатацию уведомить соответствующим образом в письменной форме владельца (например в инструкции и предупреждения по эксплуатации системы автоматизации) об остаточных рисках и опасностях.

## 6) Обслуживание и утилизация

В настоящей главе приводится информация по выполнению плана обслуживания и утилизации электроприводов RUN.

### 6.1) Обслуживание

Для поддержания соответствующего уровня безопасности и гарантии максимального срока службы всей системы автоматизации требуется регулярное обслуживание. Для этих целей на электроприводах RUN предусмотрен счетчик операций и система предупреждения о необходимости проведения обслуживания; см. параграф «7.4.4 Уведомление об обслуживании».

**▲ Обслуживание должно производиться в строгом соответствии с правилами безопасности, изложенными в настоящем руководстве, и в соответствии с действующим законодательством и действующими стандартами.**

По вопросам обслуживания различных устройств, помимо RUN,

обращаться к соответствующим планам-графикам обслуживания.

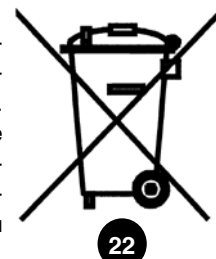
1. Плановое обслуживание RUN необходимо производить каждые 6 месяцев или после не более 30 000 циклов с момента последнего обслуживания.
2. Отключить источник электропитания.
3. Проверить износ всех элементов, составляющих систему автоматики, обращая внимание на эрозию или окисление комплектующих; заменить любые части, не соответствующие стандартам.
4. Проверить износ всех движущихся частей: шестерня, зубчатая рейка и все части створки. При необходимости заменить.
5. Подключить источники электропитания и провести все виды испытаний и проверок, как указывается в параграфе «5.1 Приемочные испытания».

### 6.2) Утилизация

Как монтаж, так и демонтаж изделия по окончании срока его службы должны проводиться квалифицированным персоналом. Настоящее изделие состоит из различных материалов, некоторые из которых могут перерабатываться, а другие подлежат утилизации. Более подробную информацию по переработке и утилизации различных видов материалов можно получить в местных органах по охране окружающей среды.

**▲ Отдельные части изделия могут содержать вредные или опасные вещества, которые при ненадлежащей утилизации могут причинить ущерб окружающей среде или здоровью человека.**

Знаком, изображенным на рисунке 22, указывается на то, что данное изделие нельзя утилизировать как бытовые отходы. Храните и утилизируйте данное изделие отдельно от бытового мусора в соответствии с требованиями местного законодательства; или верните его в пункт продажи при покупке нового аналогичного изделия. Действующие нормы по охране окружающей среды могут предусматривать серьезные санкции за нарушение правил утилизации данного изделия.



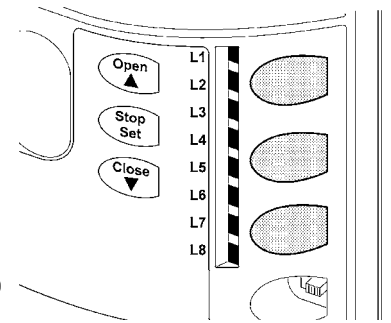
## 7) Дополнительная информация

В данной главе приводится информация обо всех возможностях программирования, персонализации, диагностики и поиска неисправностей для RUN.

### 7.1) Кнопки программирования

На блоке управления RUN имеются 3 кнопки, которые используются для управления блоком управления во время испытаний и программирования:

<b>Открыть</b> ▲	Кнопка «ОТКРЫТЬ» позволяет управлять открыванием ворот или перемещаться вверх по программным настройкам
<b>Стоп Set</b>	Кнопка СТОП позволяет остановить движение. При нажатии в течение более 5 секунд позволяет войти в режим программирования.
<b>Закреть</b> ▼	Кнопка «ЗАКРЫТЬ» позволяет управлять закрыванием ворот или перемещаться вниз по программным настройкам



23

### 7.2) Программирование

В блоке управления RUN доступны некоторые программируемые функции; настройка данных функций осуществляется посредством 3 кнопок на блоке управления: [▲] [Set] [▼], которые сигнализируются при помощи 8 светодиодных индикаторов: L1...L8.

Программируемые функции, доступные в RUN, реализованы на 2 уровнях:  
**Первый уровень:** функции, регулируемые в режиме ВКЛ.-

ВЫКЛ. (активна или неактивна); в этом случае каждый из светодиодных индикаторов L1...L8 сигнализирует о включении функции. Если индикатор горит, функция активна, если выключен, функция выключена; см. таблицу 7.

**Второй уровень:** параметры настраиваются по шкале значений (от 1 до 8); в этом случае каждый светодиодный индикатор L1...L8 обозначает настраиваемое значение из 8 возможных; см. таблицу 9.

#### 7.2.1) Функции первого уровня (функции ВКЛ.-ВЫКЛ.)

**Таблица 7: список программируемых функций: первый уровень**




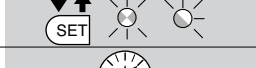

Светодиодный индикатор	Функция	Описание
L1	Автоматическое закрывание	Данная функция позволяет воротам автоматически закрываться после запрограммированного интервала времени; заводская установка данного интервала составляет 30 секунд, но можно изменена на 5, 15, 30, 45, 60, 80, 120 и 180 секунд. Если функция отключена, ворота будут закрываться в «полуавтоматическом» режиме.
L2	Закрывание после фото	Данная функция позволяет удерживать ворота открытыми только в течение заданного периода времени, необходимое для проезда; операция «Фото» вызывает автоматическое закрывание через 5 секунд (независимо от заданного значения). Этот режим изменяется в зависимости от того включена или выключена функция «Автоматическое закрывание». <b>Если функция «Автоматическое закрывание» не включена:</b> Ворота всегда будут достигать позиции полного открывания (даже если отключение функции «Фото» происходит раньше). По истечении 5 секунд с последнего срабатывания фотодатчика ворота будут автоматически закрыты. <b>Если функция «Автоматическое закрывание» включена:</b> открывание приостанавливается сразу же после освобождения фотодатчика и через 5 секунд произойдет автоматическое закрывание. Функция «Закрывание после фото» всегда отключается при прерывании выполнения операции посредством команды Стоп. Если функция «Закрывание после фото» не включена, интервал времени соответствует запрограммированному; автоматическое закрывание не происходит, если функция выключена.
L3	Всегда закрыто	При включении функции «Всегда закрыто» ворота будут всегда закрываться, если при возобновлении электропитания обнаруживается, что ворота были открыты. По соображениям безопасности при закрывании ворот всегда будет предупреждать 5-секундное мигание фонаря. Если функция выключена, при возобновлении электропитания ворота будут оставаться неподвижными.
L4	Замедление	После включения данной функции начинается фаза замедления в конце операции открывания и закрывания. Скорость замедления соответствует 60% номинальной скорости. <b>Внимание:</b> во время замедления двигатель развивает только половину крутящего момента; невозможно замедление на тяжелых воротах или воротах, требующих максимального крутящего момента. Если замедление неактивно, скорость будет постоянной на протяжении всей операции.
L5	Пиковая нагрузка	Если данная функция активизирована, отключается постепенное ускорение в начале каждой операции; это позволяет получить максимальную пиковую нагрузку и полезно, когда статическое трение высоко, например, если снег или лед блокируют створку. Если пиковая нагрузка неактивна, операция начнется с постепенного ускорения.
L6	Предварительное мигание	При включении данной функции устанавливается пауза 3 секунды между началом мигания проблесковой лампы и началом операции для предварительного предупреждения пользователя о возникновении опасной ситуации. Если функция предварительного мигания выключена, лампа загорается одновременно с началом операции.
L7	«Закреть» становится «Частичное открывание»	При активации данной функции все команды «закреть» (вход «ЗАКРЫТЬ» или дистанционная команда «закреть») активируют «Частичное открывание», т.е. операцию частичного открывания (см. светодиодный индикатор L6 в таблице 9).
L8	Режим «Ведомый»	При включении данной функции RUN становится ведомым устройством, позволяя синхронно управлять двумя двигателями для створок, двигающихся в противоположном направлении, когда один двигатель является ведущим, а второй ведомым. Для получения более подробной информации см. параграф «7.3.5 RUN в режиме «Ведомый»».

Во время нормальной работы RUN светодиодные индикаторы L1...L8 включаются или выключаются в зависимости от статуса соответствующей функции, например, L1 включен, если активна функция «Автоматическое закрывание».

## 7.2.2 Программирование первого уровня (функции ВКЛ.-ВЫКЛ.)

В качестве заводской установки функции первого уровня установлены в положение «Выключено», однако есть возможность в любое время изменить их, как указано в таблице 8. Следует обратить внимание на то, что максимальный перерыв между нажатиями кнопок в режиме программирования составляет 10 секунд. По истечении данного времени происходит автоматическое сохранение всех сделанных изменений настроек.

**Таблица 8: изменение функций ВКЛ.-ВЫКЛ.**

		Пример
1.	Нажать и удерживать нажатой кнопку <b>[Set]</b> в течение примерно 3сек	
2.	Отпустить кнопку <b>[Set]</b> , когда светодиодный индикатор L1 начинает мигать	
3.	Нажать кнопки <b>[▲]</b> или <b>[▼]</b> для перемещения мигающего светодиодного индикатора к индикатору соответствующей функции, требующей изменения	
4.	Нажать кнопку <b>[Set]</b> для изменения состояния функции (короткая вспышка = ВЫКЛ.; продолжительная вспышка = ВКЛ.)	
5.	Подождать 10 сек для выхода из режима программирования по завершении максимально допустимого времени.	

Примечание: пункты 3 и 4 могут быть повторены во время одной фазы программирования для установки ВКЛ. или ВЫКЛ. для других функций.

## 7.2.3 Функции уровня 2 (настройка параметров)

**Таблица 9: список программируемых функций (второй уровень)**

Вход индикатор	Параметр	Индикатор (уровень)	Значение	Описание
L1	Время Пауза	L1	5 секунд	Настройка времени паузы, т.е. задержки перед автоматическим закрытием. Изменения параметра будут заметны только при активной функции автоматического закрытия.
		L2	15 секунд	
		L3	30 секунд	
		L4	45 секунд	
		L5	60 секунд	
		L6	80 секунд	
		L7	120 секунд	
		L8	180 секунд	
L2	Функция «Пошагово»	L1	Открытие – стоп – закрытие – стоп	Определяет последовательность команд для входа «пошагово» или 1-канала приемника.
		L2	Открытие – стоп – закрытие – открытие	
		L3	Открытие – закрытие – открытие – закрытие	
		L4	Совместный	
		L5	Совместный 2 (больше 2 сек. - стоп)	
		L6	Пошаговый 2 (меньше 2 сек. - частичное открытие)	
		L7	Присутствие человека	
		L8	Открытие в «полуавтоматическом» режиме, закрытие в режиме «присутствие человека»	
L3	Обнаружение препятствий	L1	Крайне высокая чувствительность (легкие ворота)	Регулирует чувствительность обнаружения препятствий. Необходимо обратить внимание на то, что на чувствительность оказывает влияние также мощность двигателя (см.L5); мощность двигателя регулируется в первую очередь; только после этого можно отрегулировать чувствительность обнаружения препятствий.
		L2	Очень высокая чувствительность	
		L3	Высокая чувствительность	
		L4	Средняя чувствительность	
		L5	Чувствительность ниже средней	
		L6	Низкая чувствительность	
		L7	Очень низкая чувствительность	
		L8	Крайне низкая чувствительность (тяжелые ворота)	
L4	Выход S.C.A.	L1	Функция «Индикатор открытых ворот»	Определяет функцию выхода S.C.A. (вне зависимости от функции выхода, подает напряжение 24В -30 +50% при максимальной мощности 4Вт).
		L2	Включен, если ворота закрыты	
		L3	Включен, если ворота открыты	
		L4	Включен при 2-ом радиоканале	
		L5	Включен при 3-ем радиоканале	
		L6	Включен при 4-ом радиоканале	
		L7	Индикация обслуживания	
		L8	Электрзамок	
L5	Проверка крутящего момента двигателя	L1	На 40%	После запуска двигателя регулирует мощность для приведения ее в соответствие с весом ворот. Система контроля производит также измерение температуры среды, автоматически увеличивая мощность при очень низкой температуре.w
		L2	На 50%	
		L3	На 60%	
		L4	На 80%	
		L5	На 100%	
		L6	Полуавтоматическое 1=40÷100% (1)	
		L7	Полуавтоматическое 2=60÷100%(1)	
		L8	Автоматическое = 0÷100% (2)	

Вход индикатор	Параметр	Индикатор (уровень)	Значение	Описание
L6	Частичное открывание	L1	0,5 м	Настройка положения частичного открывания. Частичное открывание управляется 2-ым каналом радиуправления или при помощи «ЗАКРЫТЬ», если имеется функция «Закреть», которая становится «Частичное открывание».
		L2	1 м	
		L3	1,5 м	
		L4	2 м	
		L5	2,5 м	
		L6	3 м	
		L7	3,4 м	
		L8	4 м	
L7	Уведомление об обслуживании	L1	Автоматическое (в зависимости от индекса трудности операции)	Настройка количества операций, при котором подается сигнал о необходимости обслуживания системы автоматизации (см. параграф «7.4.4. Уведомление об обслуживании»).
		L2	2 000	
		L3	4 000	
		L4	7 000	
		L5	10 000	
		L6	15 000	
		L7	20 000	
		L8	30 000	
L8	Перечень неисправностей	L1	Результат 1-ой операции (последней)	Позволяет определить тип неисправности в последних 8 операциях (см. параграф «7.6.1. Архив неисправностей»).
		L2	Результат 2-ой операции	
		L3	Результат 3-ей операции	
		L4	Результат 4-ой операции	
		L5	Результат 5-ой операции	
		L6	Результат 6-ой операции	
		L7	Результат 7-ой операции	
		L8	Результат 8-ой операции	

Примечание: «■» обозначает стандартную заводскую настройку.

Примечание (1): Автоматически регулирует мощность, поддерживая минимальный уровень гарантированной мощности.


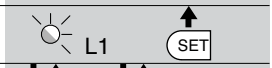
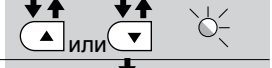

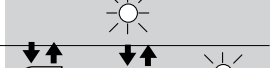



Примечание (2): Автоматически регулирует мощность.

Все параметры могут быть отрегулированы в зависимости от требований пользователя без каких-либо противопоказаний; только настройки «Обнаружение препятствий» и «Мощность двигателя» требуют особого внимания:

- Не вводить высокие значения мощности для компенсации большого трения створки; чрезмерная мощность может отрицательно сказаться на работе системы безопасности или повредить створку.
- Если функция «Обнаружение препятствий» используется для уменьшения силы воздействия в системе, после каждой настройки измерять мощность в соответствии со стандартом EN 12445.
- Износ и климатические условия могут оказывать влияние на движение ворот, поэтому может потребоваться периодически проверять настройки мощности.

## 7.2.4) Программирование второго уровня (регулируемые параметры)

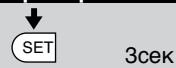


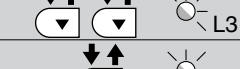


В качестве заводской настройки регулируемые параметры установлены, как показано в Таблице 9: «■» однако их можно изменить в любое время, как показано в таблице 10. Следует обратить внимание на то, что максимальный перерыв между нажатиями кнопок в режиме программирования составляет 10 секунд. По истечении данного времени происходит автоматическое сохранение всех сделанных изменений настроек.

Таблица 10: изменение регулируемых параметров		Пример
1.	Нажать и удерживать нажатой кнопку [Set] в течение примерно 3сек	
2.	Отпустить кнопку [Set], когда светодиодный индикатор L1 начнет мигать	
3.	Нажать кнопку [▲] или [▼] для перемещения мигающего светодиодного индикатора к входному индикатору соответствующего параметра	
4.	Нажать и удерживать нажатой кнопку [Set], кнопка [Set] удерживается нажатой во время выполнения шагов 5 и 6	
5.	Подождать примерно 3 секунды, пока не загорится светодиодный индикатор, отражающий фактический уровень изменяемого параметра	
6.	Нажать кнопку [▲] или [▼] для перемещения светодиодного индикатора, отражающего значение параметра.	
7.	Отпустить кнопку [Set]	
8.	Подождать 10 сек для выхода из режима программирования по завершении максимально допустимого времени.	

Примечание: пункты 3 и 7 могут быть повторены во время одной фазы программирования для настройки других параметров

### 7.2.5) Пример программирования первого уровня (функции ВКЛ.-ВЫКЛ.)


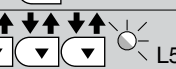


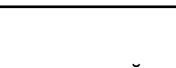
В качестве примера приводится последовательность изменения заводских настроек функций «Автоматическое закрытие» (L1) и «Всегда закрыто» (L3).

Таблица 11: пример программирования первого уровня		Пример
1.	Нажать и удерживать нажатой кнопку [Set] в течение примерно 3сек	
2.	Отпустить кнопку [Set], когда светодиодный индикатор L1 начнет мигать	
3.	Нажать один раз кнопку [Set], чтобы изменить состояние соответствующей функции на L1 (Автоматическое закрытие), светодиодный индикатор L1 мигает длинными вспышками	
4.	Нажать 2 раза кнопку [▼] для перемещения мигающего индикатора на индикатор L3	
5.	Нажать один раз кнопку [Set], чтобы изменить состояние соответствующей функции на L3 (Всегда закрыто), светодиодный индикатор L3 мигает длинными вспышками	
6.	Подождать 10 сек для выхода из режима программирования по завершении максимально допустимого времени.	

По завершении данной операции светодиоды L1 и L3 должны гореть для индикации активности функций «Автоматическое закрытие» и «Всегда закрыто».

### 7.2.6) Программирование второго уровня (регулируемые параметры)

В качестве примера приводится последовательность операций по изменению заводских настроек параметров и увеличения «Времени паузы» до 60 секунд (вход на L1 и уровень на L5) и уменьшения «Проверки крутящего момента» на 60% (вход на L5 и уровень на L3).

Таблица 12: пример программирования второго уровня		Пример
1.	Нажать и удерживать нажатой кнопку [Set] в течение примерно 3сек	
2.	Отпустить кнопку [Set], когда светодиодный индикатор L1 начнет мигать	
3.	Нажать и удерживать нажатой кнопку [Set]; кнопка [Set] удерживается нажатой во время выполнения шагов 4 и 5	
4.	Подождать примерно 3 сек, пока не загорится светодиодный индикатор L3, обозначающий текущее значение «Времени паузы»	
5.	Нажать 2 раза кнопку [▼] для перемещения горящего светодиодного индикатора на L5, обозначающий новое значение «Времени паузы»	
6.	Отпустить кнопку [Set]	
7.	Нажать 4 раза кнопку [▼] для перемещения мигающего индикатора на индикатор L5	
8.	Нажать и удерживать нажатой кнопку [Set]; кнопка [Set] удерживается нажатой во время выполнения шагов 9 и 10	
9.	Подождать примерно 3 сек, пока не загорится светодиодный индикатор L5, обозначающий текущий уровень «Крутящего момента двигателя»	
10.	Нажать 2 раза кнопку [▲▼] для перемещения горящего светодиодного индикатора на L3, обозначающий новое значение «Крутящего момента двигателя»	
11.	Отпустить кнопку [Set]	
12.	Подождать 10 сек для выхода из режима программирования по завершении максимально допустимого времени.	

### 7.3) Добавление или удаление устройств

К системе автоматизации с RUN в любой момент можно добавлять или удалять из нее различные устройства. В частности, к «BlueBUS» и входу СТОП можно подсоединять устройства различных типов, как указывается в следующих

параграфах.

**После каждого добавления или удаления устройств необходимо повторно произвести распознавание устройств, как описано в пункте «7.3.6 Распознавание различных устройств».**

#### 7.3.1) Шина BlueBUS

Система BlueBUS позволяет производить подключение совместимых устройств двужильным кабелем, по которому подается элетропитание и передаются сигналы управления. Все устройства соединяются параллельно на двужильном кабеле системы BlueBUS, при этом нет необходимости в соблюдении полярности и каждое устройство распознается индивидуально, поскольку во время монтажа ему присваивается однозначный адрес. К системе BlueBUS подключаются, например,

фотоэлементы, устройства безопасности, кнопки управления, сигнальные лампы и пр. Блок управления RUN распознает индивидуально все устройства путем соответствующей фазы распознавания и способен в полной безопасности обнаружить все возможные неисправности. В связи с этим в любое время можно добавить или удалить устройство, подключенное к BlueBUS, для чего блок управления должен выполнить фазу распознавания, как описано в параграфе «7.3.6 Распознавание других устройств».



### 7.3.2) Вход СТОП

СТОП - вход, который обеспечивает немедленную остановку операцию с короткой инверсией. К этому входу могут подключаться устройства с нормально разомкнутыми контактами «NA», нормально замкнутыми «NC» или устройства с выходом с постоянным сопротивлением 8,2КΩ, например, чувствительные кромки.

Как в случае BlueBUS, блок управления распознает тип подсоединенного устройства на входе СТОП в процессе распознавания (см. параграф «7.3.6 Распознавание других устройств»); затем выполняется команда СТОП, когда обнаруживается изменение статуса входа.

При соответствующей настройке ко входу СТОП можно подключить несколько устройств, даже разных типов:

- Несколько устройств NA подключаются параллельно между собой без ограничений по количеству.
- Несколько устройств NC подключаются последовательно

между собой без ограничений по количеству.

- Два устройства с выходом с постоянным сопротивлением 8,2КΩ подключаются параллельно; если требуется подключение более, чем 2 устройств, они подключаются каскадом с терминалом 8,2КΩ.
- Возможна комбинация NA и NC, соединив параллельно 2 контакта с установкой последовательно на контакте NC резистора 8,2КΩ (что делает возможным подключение комбинации 3 устройств: NA, NC и 8,2КΩ).

**⚠ Если вход СТОП используется для подключения устройств с функциями безопасности, только устройства с выходом с постоянным сопротивлением 8,2КΩ гарантируют надежную защиту категории 3 в соответствии со стандартом EN 954-1.**

### 7.3.3) Фотоэлементы

Используя специальные переключки для адресации, система «BlueBUS» позволяет блоку управления распознавать фотоэлементы и назначать им правильные функции распознавания. Операция адресации выполняется одновременно, как для излучателя фотодатчика TX, так и для приёмника RX установкой переключек в одинаковое положение для обоих и проверкой, нет ли других фотоэлементов с таким же адресом. В системе автоматизации для раздвижных ворот, оснащенных электроприводом RUN, можно устанавливать фотоэлементы, как показано на рисунке 24.

После установки или удаления фотоэлементов необходимо выполнить фазу распознавания, как описано в параграфе

«7.3.6 Распознавание других устройств».



**Таблица 13: адресация фотоэлементов**

Фотоэлемент	Переключки	Фотоэлемент	Переключки
<b>ФОТО</b> Внешний фотоэлемент h = 50 с активацией при закрывании		<b>ФОТО 2</b> Внешний фотоэлемент с активацией при открывании	
<b>ФОТО II</b> Внешний фотоэлемент h = 100 с активацией при закрывании		<b>ФОТО 2 II</b> Внутренний фотоэлемент с активацией при открывании	
<b>ФОТО 1</b> Внутренний фотоэлемент h = 50 с активацией при закрывании		<b>ФОТО 3</b> Один фотоэлемент для всей системы автоматизации	
<b>ФОТО 1 II</b> Внутренний фотоэлемент h = 100 с активацией при закрывании		<b>⚠ Установка FOTO 3 вместе с FOTO II требует расположения элементов, составляющих фотоэлемент (TX - RX) в соответствии с инструкцией по установке фотоэлементов.</b>	

### 7.3.4) Фотодатчик FT210B

Фотодатчик FT210B - это устройство, объединяющее систему ограничения мощности (тип C в соответствии со стандартом EN12453) и датчик присутствия, который определяет наличие препятствия на оси между передатчиком TX и приемником RX (тип D в соответствии со стандартом EN12453). В фотодатчике FT210B сигналы статуса чувствительных кромок передаются посредством луча фотоэлемента, объединяя две системы в одном устройстве. Передатчик устанавливается на подвижной створке и питается от встроенной батареи, не требуя установки соединителей, нарушающих внешний вид; специальные цепи снижают потребление тока батареей для гарантии срока службы до 15 лет (см. соответствующее описание в инструкциях к изделию).

Одно устройство FT210B, которое сочетается с кромкой безопасности (примерно TCB65), позволяет достичь определенного уровня безопасности «первичной кромки» согласно

стандарту EN12453 для любого «типа использования» и «типа активации».

Фотодатчик FT210B, который сочетается с «резистивными» кромками безопасности (8,2КОм) безопасен при одной неисправности (категория 3 согласно стандарту EN 954-1). Оборудован специальной цепью против столкновения, которая предотвращает удара с другими устройствами присутствия, даже если они не синхронизированы, и позволяет добавлять другие фотоэлементы; например, в случае прохождения тяжелых автотранспортных средств, где обычно устанавливается второй фотоэлемент на расстоянии 1 м от земли. Для получения более подробной информации о соединении и адресации см. руководство по эксплуатации фотодатчика FT210B.

### 7.3.5) RUN в режиме «Ведомый»

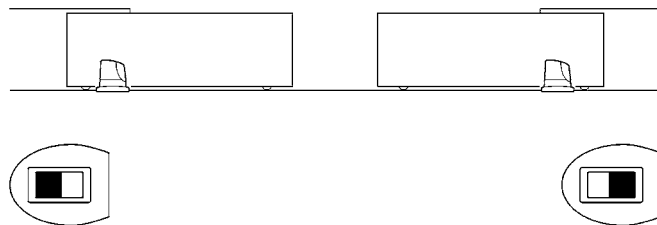
При программировании и подключении RUN может функционировать в режиме «Ведомый»; данная функция применяется для синхронизации двух створок, движущихся в противоположном направлении, для синхронизации их движения. В этом режиме RUN работает как «Ведущий», т.е. управляет операциями, в то время как второй RUN работает как «Ведомый», т.е. выполняет команды «Ведущего» (заводская установка предполагает, что все RUN работают как «Ведущие»). Для конфигурации RUN в качестве «Ведомого» необходимо включить функцию первого уровня «Ведомый режим» (см.таблицу 7).

Соединение между RUN «Ведущий» и RUN «Ведомый» осуществляется по шине BlueBUS.

**⚠ В этом случае полярность соединения двух RUN должна соответствовать как показано на рисунке 26 (другие устройства остаются неполярными).**

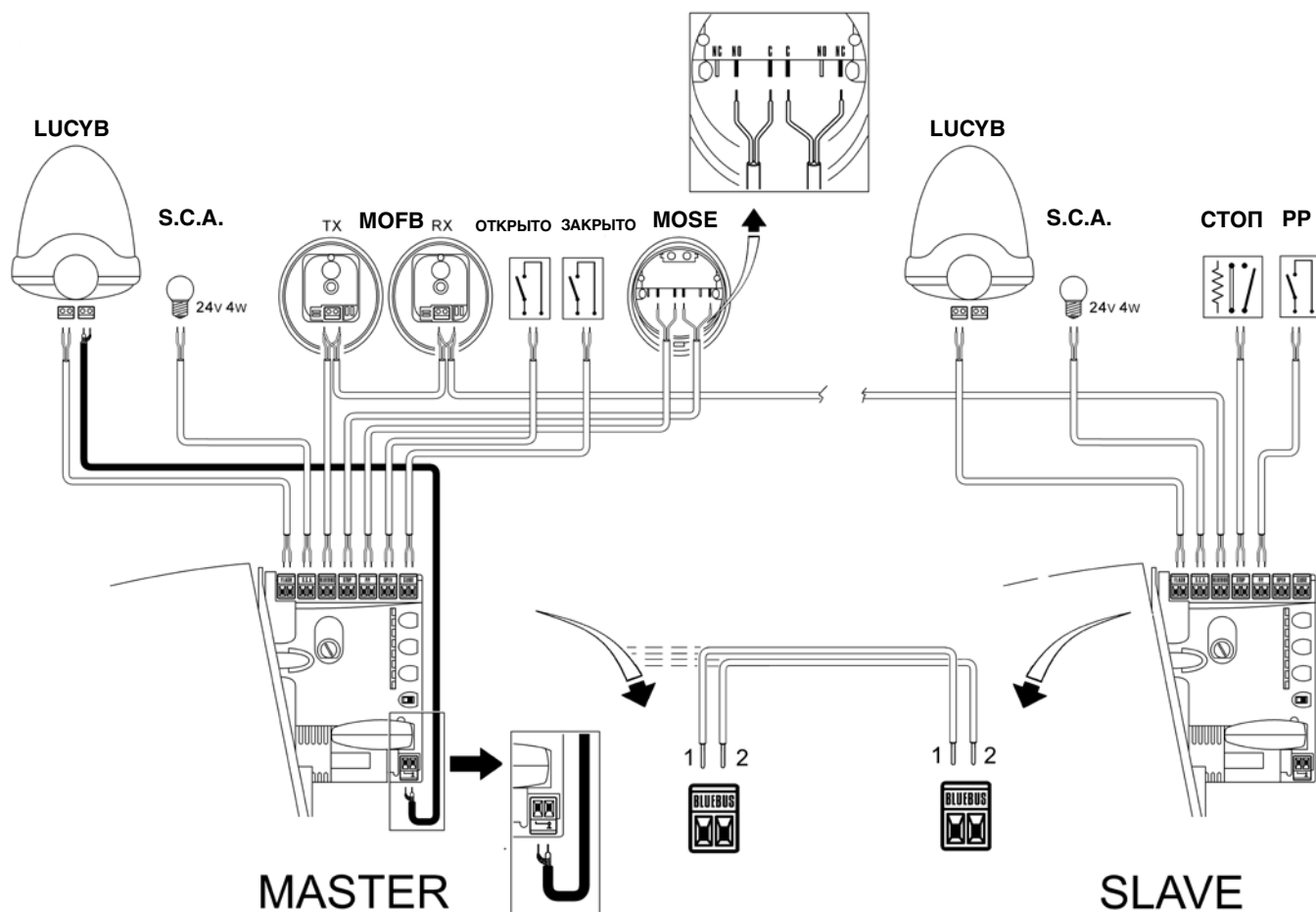
Для установки 2 RUN в режим «Ведущий» и «Ведомый» необходимо выполнить следующие операции:

- Произвести монтаж 2 двигателей, как показано на рисунке 25. Не важно, который из двух двигателей работает как «Ведущий» и который «Ведомый»; при выборе необходимо произвести оценку удобства соединения и того факта, что Пошаговое управление обеспечивает полное открывание только створки в режиме «Ведомый».



25

- Подключить 2 двигателя, как показано на рисунке 26.
- Выбрать направление операции на открывание 2 двигателей, как показано в параграфе «4.1 Выбор направления».
- Подать питание на 2 двигателя.
- В RUN «Ведомый» запрограммировать функцию «Режим ведомый» (см.таблицу 7).
- Произвести распознавание устройств на RUN Ведомый (см. параграф «4.3 Распознавание других устройств»).
- Произвести распознавание устройств на RUN Ведущий (см. параграф «4.3 Распознавание других устройств»).
- Произвести распознавание длины створки на RUN Ведущий (см.параграф «4.4 Распознавание длины створки»).



26

При соединении 2 RUN в режиме «Ведущий-Ведомый» обратить внимание на:

- Все устройства должны подключаться к RUN «Ведущий» (как показано на рис. 26), включая радиоприемник
- Все запрограммированные настройки на RUN «Ведомый» игнорируются (доминируют настройки RUN «Ведущий»), за исключением указанных в таблице 14.

**Таблица 14: программирование на RUN Ведомый независимо от RUN Ведущий**

Функции первого уровня (функции ВКЛ.-ВЫКЛ.)	Функции второго уровня (регулируемые параметры)
Stand-by	Обнаружение препятствий
Пиковая мощность	Выход SCA
Режим «Ведомый»	Крутящий момент двигателя
	Список неполадок

К «Ведомому» можно подключить:

- отдельную проблесковую лампу (Flash)
- отдельный индикатор открытых ворот (S.C.A.)
- отдельной кромкой безопасности (Стоп)
- отдельным устройством управления (Пошагово) для полного открывания одной створки в режиме «Ведомый».
- В режиме «Ведомый» входы «Открыть» и «Закрыть» не используются.

### 7.3.6) Распознавание других устройств

Обычно распознавание устройств, подключенных к BlueBUS и входу СТОП, выполняется при монтаже; однако при добавлении или удалении устройств можно повторно произвести распознавание, как показано в таблице 15.

**Таблица 15: распознавание других устройств**

	Пример
1. Нажать и удерживать нажатыми кнопки [▲] и [Set]	
2. Отпустить кнопки, когда светодиодные индикаторы L1 и L2 начнут быстро мигать (примерно через 3 сек.)	
3. Подождать несколько секунд, пока блок управления завершит распознавание устройств	
4. В конце процедура распознавания светодиодные индикаторы L1 и L2 перестают мигать, с ветоидодный индикатор СТОП должен продолжать гореть, в то время как светодиодные индикаторы L1...L8 загораются в зависимости от статуса функций ВКЛ.-ВЫКЛ., которые они представляют.	

**▲** После добавления или удаления устройств необходимо заново произвести приемочные испытания системы автоматизации, как описано в параграфе «5.1. Приемочные испытания».

## 7.4) Специальные функции

### 7.4.1) Функция «Всегда открыто»

Функция «Всегда открыто» является особенностью блока управления, которая позволяет пользователю управлять операцией открывания, когда режим «Пошагово» длится более 2 секунд. Это полезно, например, для подключения к клемме «Пошагово» контакта таймера

программирующего устройства, чтобы удерживать ворота открытыми в течение некоторого периода времени. Данная особенность работает с любым видом программирования входа «Пошагово», за исключением «Кондоминиум 2» - см. параграф «Функция Пошагово» в таблице 9.

### 7.4.2) Функция «Движение в любую сторону»

Когда одно из устройств безопасности не функционирует должным образом или не используется, можно управлять и перемещать ворота в режиме «Присутствие человека».

Для получения более подробной информации см. параграф «Управление с неисправными устройствами безопасности» в приложении «Инструкция и предупреждения для пользователя электроприводом RUN».

### 7.4.3) Система управления нагревом и охлаждением.

RUN оборудован сложной системой управления нагревом и охлаждением двигателя. Значение внутренней температуры электропривода RUN определяется специальным датчиком и используется для управления системой климат-контроля, которая нагревает

двигатель при наружной температуре ниже 0°C (если функция «Нагрев» была активирована с помощью устройства дистанционного программирования «OpenView»); или ускоряет охлаждение двигателя, когда наружная температура превышает 40°C

### 7.4.4) Уведомление об обслуживании

RUN предупреждает пользователя о необходимости проведения обслуживания системе автоматизации. Количество операций, после которого поступает уведомление, выбирается на одном из 8 уровней посредством регулируемого параметра «Уведомление об обслуживании» (см. таблицу 9).

Уровень настройки 1 является «автоматическим» и зависит от степени трудности операций, т.е. усилия и продолжитель-

ности операции, в то время как другие настройки основываются на количестве операций.


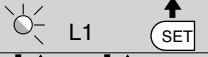


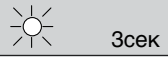



Уведомление об обслуживании посылается при помощи проблесковой лампы или соответствующим индикатором, соединенным с выходом S.C.A. при программировании «Индикатора обслуживания» (см. таблицу 9). Проблесковая лампа сигнализирует о необходимости проведения обслуживания в зависимости от количества операций, как указывается в таблице 16.

**Таблица 16: уведомление об обслуживании проблесковой лампы и индикатора обслуживания**

Количество операций	Сигнализация проблесковой лампой	Сигнализация индикатором обслуживания
Менее 80% предела	Нормально (0,5 сек вкл., 0,5 сек выкл.)	Включена в течение 2 сек в начале открывания
81 — 100% предела	В начале операции остается включенной в течение 2 сек, затем работает нормально	Мигание на протяжении всей операции
Выше 100% предела	В начале и конце операции остается включенной в течение 2 сек, затем работает нормально	Всегда мигает.


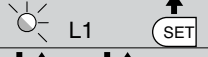


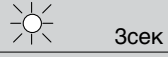


## Контроль количества выполненных операций

При помощи функции «Уведомление об обслуживании» можно проверить количество выполненных операций в процентном соотношении от установленного значения предела. Выполните действия, как описано в таблице 17.

Таблица 17: проверка количества выполненных операций		Пример
1.	Нажать и удерживать нажатой кнопку [Set] в течение примерно 3сек	
2.	Отпустить кнопку [Set], когда светодиодный индикатор L1 начнет мигать	
3.	Нажать кнопки [▲] или [▼] для перемещения мигающего индикатора на L7, т.е. «входной индикатор» для параметра «Уведомление об обслуживании»	
4.	Нажать и удерживать нажатой кнопку [Set], кнопка [Set] должна быть нажатой во время выполнения шагов 5, 6 и 7	
5.	Подождать примерно 3 секунды, пока не загорится светодиодный индикатор, отражающий фактическое значение параметра «Уведомление об обслуживании»	
6.	Нажать и быстро отпустить кнопки [▲] и [▼].	
7.	Соответствующий светодиодный индикатор выбранного параметра мигает несколько раз. Количество вспышек соответствует процентное соотношение выполненных операций (умноженное на 10%) от установленного предела. Например: при заданном уведомлении об обслуживании на L5 равному 10000, 10% составляет 1000 операций; если индикатор вспыхнул 4 раза, это означает, что достигнут статус 40% операций (т.е. от 4000 до 4999 операций). Индикатор не вспыхивает, если 10% операций не достигнуто.	
8.	Отпустить кнопку [Set]	

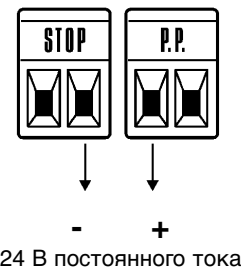
## Обнуление счетчика операций

По завершении обслуживания системы необходимо обнулить счетчик операций. Выполнить действия, как описано в таблице 18.

Таблица 18: сброс счетчика операций		Пример
1.	Нажать и удерживать нажатой кнопку [Set] в течение примерно 3сек	
2.	Отпустить кнопку [Set], когда светодиодный индикатор L1 начнет мигать	
3.	Нажать кнопки [▲] или [▼] для перемещения мигающего индикатора на L7, т.е. «входной индикатор» для параметра «Уведомление об обслуживании»	
4.	Нажать и удерживать нажатой кнопку [Set], кнопка [Set] удерживается нажатой во время выполнения шагов 5 и 6	
5.	Подождать примерно 3 секунды, пока не загорится светодиодный индикатор, отражающий фактическое значение параметра «Уведомление об обслуживании»	
6.	Нажать и удерживать нажатой в течение не менее 5 секунд кнопки [▲] и [▼], затем отпустить обе кнопки. Соответствующий светодиодный индикатор начнет быстро мигать, сигнализируя об обнулении счетчика.	
7.	Отпустить кнопку [Set]	

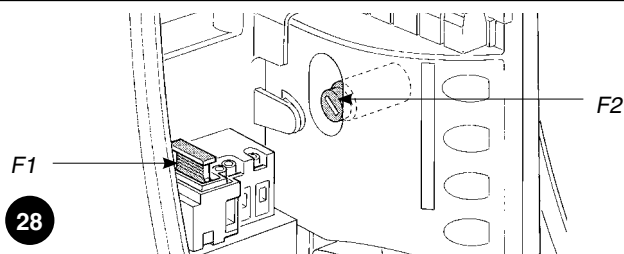
## 7.5) Подключение других устройств

При необходимости питания внешних устройств, например, считывателя карт или освещения ключа-выключателя, возможно получить питание, как показано на рисунке 27. Напряжение питания составляет 24 В постоянного тока -30% ÷ +50%, максимальный потребляемый ток - 100мА.



## 7.6) Поиск неисправностей

В таблице 19 содержатся полезные рекомендации, которые помогут устранить неисправности, возникающие в процессе установки или в случае сбоев в работе.



**Таблица 19: поиск неисправностей**

Признаки	Рекомендуемые проверки
Радио передатчик не управляет воротами и светодиодный индикатор на передатчике не загорается	Проверить батарейки передатчика и при необходимости заменить
Радио передатчик не управляет воротами, но светодиодный индикатор на передатчике не загорается	Проверить, что данный передатчик правильно сохранен в радио приемнике
Не происходит управление ни одной операцией и светодиодный индикатор «BlueBUS» не мигает	Проверить, что на RUN подается питание сети. Кроме того, проверить исправность предохранителей. При обнаружении перегоревших выявить причину, устранить ее, а затем заменить предохранители аналогичными по параметрам.
Не происходит управление ни одной операцией и проблесковая лампа выключена	Убедиться, что команда принимается. Если команда подается на вход «Пошагово», включается соответствующий индикатор «Пошагово»; если используется радио передатчик светодиодный индикатор «BluBus» должен сделать две быстрые вспышки.
Не происходит управление ни одной операцией и проблесковая лампа делает несколько вспышек	Подсчитать количество вспышек и сравнить со значением из таблицы 21
Операция начинается, но сразу же происходит реверс движения	Выбранная чувствительность обнаружения препятствий слишком высока для данного типа ворот. Убедиться в отсутствии препятствий и выбрать меньшую чувствительность обнаружения.
Операция выполняется правильно, но проблесковая лампа не работает	Проверить, что во время выполнения операции на клеммах проблесковой лампы есть напряжение (напряжение должно быть в пределах 10-30 В постоянного тока); если напряжение присутствует, проблема может заключаться в самой лампе, в этом случае лампу заменить на лампу с аналогичными характеристиками; если напряжение не поступает, возможна перегрузка выхода проблесковой лампы. Проверить, что кабель не короткозамкнут.
Операция выполняется правильно, но индикатор SCA не работает	Проверить тип запрограммированного выхода SCA (L4 в Таблице 9) Проверить, что во время выполнения операции на клеммах SCA есть напряжение (напряжение должно быть примерно 24 В постоянного тока); если напряжение присутствует, проблема может заключаться в самом индикаторе, в этом случае индикатор заменить на индикатор с аналогичными характеристиками; если напряжение не поступает, возможна перегрузка выхода SCA. Проверить, что кабель не короткозамкнут.

### 7.6.1) Архив неисправностей

RUN позволяет отображать неисправности, произошедшие в течение последних 8 операций, например, срабатывание фотоэлементов или кромки безопасности. Для отображения списка неисправностей см. таблицу 20.

**Таблица 20: архив неисправностей**

	Пример
1. Нажать и удерживать нажатой кнопку [Set] в течение примерно 3сек	3сек
2. Отпустить кнопку [Set], когда светодиодный индикатор L1 начнет мигать	L1 SET
3. Нажать кнопки [▲] или [▼] для перемещения мигающего индикатора на L8, т.е. «входной индикатор» для параметра «Перечень неисправностей»	L8
4. Нажать и удерживать нажатой кнопку [Set], кнопка [Set] удерживается нажатой во время выполнения шагов 5 и 6	SET
5. Через 3 секунды должны загореться светодиодные индикаторы, соответствующие операции, при выполнении которых произошел сбой. Светодиодный индикатор L1 обозначает результат самой последней операции, индикатор L8 - результат восьмой операции. Если индикатор включен, это означает, что при выполнении операции произошла ошибка; если индикатор выключен, операция завершилась без ошибок.	3сек  L1 L8
6. Нажать кнопки [▲] и [▼] для выбора требуемой операции: Соответствующий индикатор мигает столько же раз, сколько и проблесковая лампа после определения ошибки (см. таблицу 21). И	L1 L8
7. Отпустить кнопку [Set]	SET

### 7.7) Диагностика и сигналы

Некоторые устройства посылают специальные сигналы, по которым можно определить рабочий статус или неисправность устройства.

### 7.7.1) Сигналы проблесковой лампы

Во время выполнения операции проблесковая лампа вспыхивает один раз в секунду; при возникновении ошибки вспышки происходят чаще; лампа вспыхивает дважды с перерывом в секунду.

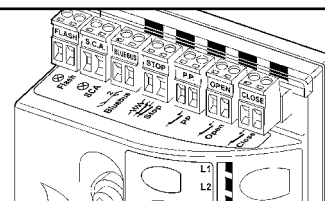
**Таблица 21: сигналы проблесковой лампы**

Частый вспышки	Причина	ДЕЙСТВИЕ
1 мигание 1-секундная пауза 1 мигание	Ошибка шины BlueBUS	В начале операции проверка устройств, подключенных к BlueBUS, не соответствует определенным в фазе распознавания. В случае обнаружения неисправностей, проверить и заменить; в случае модификации произвести процедуру распознавания (7.3.4 Распознавание других устройств).
2 вспышки 1-секундная пауза 2 вспышки	Срабатывание фотоэлемента	В начале операции один или более фотоэлементов не дают разрешение на движение, проверить наличие препятствий. Во время движения обнаруживается препятствие.
3 вспышки 1-секундная пауза 3 вспышки	Срабатывание функции «Обнаружение препятствий»	В процессе движения ворот обнаруживается высокое трение; выяснить причину
4 вспышки 1-секундная пауза 4 вспышки	Срабатывание на входе СТОП	В начале или во время перемещения произошло срабатывания входа СТОП; установить причину.
5 вспышки 1-секундная пауза 5 вспышки	Ошибка внутренних параметров электронного блока управления.	Подождать не менее 30 секунд и попробовать еще раз подать команду; если проблема не исчезнет, значит имеет место серьезная поломка или необходимо заменить электронную плату.
6 вспышки 1-секундная пауза 6 вспышки	Превышение максимального количества операций в час.	Выждать несколько минут, пока ограничитель операций уменьшит значение максимального предела.
7 вспышек 1-секундная пауза 7 вспышек	Сбой во внутренних электрических цепях	Отсоединить на несколько секунд блок от сети питания, затем попробовать подать команду. Если проблема не исчезнет, значит имеет место серьезная поломка или необходимо заменить плату блока
8 вспышек 1-секундная пауза 8 вспышек	Уже имеется команда, не допускающая исполнения других команд	Проверить, какая команда постоянно обнаруживается; например, это может быть команда «открывания» от таймера на входе.

### 7.7.2) Сигналы блока управления

В блоке управления RUN имеется ряд светодиодных индикаторов, каждый из которых может подавать специальные сигналы, как при нормальной работе, так и в случае ошибки.

29



**Таблица 22: индикаторы на клеммах блока управления**

Индикатор BLUEBUS	Причина	ДЕЙСТВИЕ
Не горит	Неполадка	Проверить, имеется ли питание. Убедиться в том, что предохранители целы. Если это не так, выявить причину, устранить ее и заменить предохранитель аналогичным
Горит	Серьезная неисправность	Имеется серьезная неполадка. Попробовать выключить блок, подождать немного, а затем включить. Если неполадка не исчезла необходимо заменить электронную плату.
1 мигание в секунду	Всё ОК	Нормальная работа
2 быстрых мигания	Произошло изменение статуса входов	Это нормально, когда происходит изменение состояния одного из входов; «Пошагово», «Стоп», «ОТКРЫТЬ», «ЗАКРЫТЬ», срабатывание фотодатчика или прием сигналов пульта дистанционного управления
Ряд отдельных вспышек с паузой в одну секунду	Прочее	Такой же сигнал, что и на проблесковой лампе, см.таблицу 21
Индикатор СТОП	Причина	ДЕЙСТВИЕ
Не горит	Срабатывание на входе СТОП	Проверить устройства, подключенные ко входу СТОП
Горит	Всё ОК	Вход СТОП активен
Индикатор «Пошагово»	Причина	ДЕЙСТВИЕ
Не горит	Всё ОК	Вход «Пошагово» не активен
Горит	Срабатывание на входе «Пошагово»	Это нормально, если включено устройство, подсоединенное к входу «Пошагово»
Индикатор ОТКРЫТЬ	Причина	ДЕЙСТВИЕ
Не горит	Всё ОК	Вход ОТКРЫТЬ не активен
Горит	Срабатывание на входе ОТКРЫТЬ	Это нормально, если включено устройство, подсоединенное к входу ОТКРЫТЬ
Индикатор ЗАКРЫТЬ	Причина	ДЕЙСТВИЕ
Не горит	Всё ОК	Вход ЗАКРЫТЬ не активен
Горит	Срабатывание на входе ЗАКРЫТЬ	Это нормально, если включено устройство, подсоединенное к входу ЗАКРЫТЬ

**Таблица 23: индикаторы на кнопках блока управления**

Светодиод 1	Описание
Не горит	При нормальной работе указывает, что функция «Автоматическое закрывание» не работает.
Горит	При нормальной работе указывает на то, что функция «Автоматическое закрывание» отключена.
Мигает	<ul style="list-style-type: none"> <li>Выполняется программирование функций</li> <li>Если мигает одновременно с L2, необходимо произвести распознавание устройств (см. параграф «4.3 Распознавание устройств»).</li> </ul>
Светодиодный индикатор L2	Описание
Не горит	При нормальной работе указывает на то, что функция «Закрывание после фото» выключена.
Горит	При нормальной работе указывает на то, что функция «Закрывание после фото» включена.
Мигает	<ul style="list-style-type: none"> <li>Выполняется программирование функций</li> <li>Если мигает одновременно с L1, необходимо произвести распознавание устройств (см. параграф «4.3 Распознавание устройств»).</li> </ul>
Светодиодный индикатор L3	Описание
Не горит	При нормальной работе указывает на то, что функция «Всегда закрыто» отключена.
Горит	При нормальной работе указывает на то, что функция «Всегда закрыто» включена.
Мигает	<ul style="list-style-type: none"> <li>Выполняется программирование функций</li> <li>Если мигает одновременно с L4, необходимо произвести распознавание длины створки (см. параграф «4.4 Распознавание длины створки»).</li> </ul>
Светодиодный индикатор L4	Описание
Не горит	При нормальной работе указывает на то, что функция «Дежурный режим» отключена.
Горит	При нормальной работе указывает на то, что функция «Дежурный режим» включена.
Мигает	<ul style="list-style-type: none"> <li>Выполняется программирование функций</li> <li>Если мигает одновременно с L3, необходимо произвести распознавание длины створки (см. параграф «4.4 Распознавание длины створки»).</li> </ul>
Светодиодный индикатор L5	Описание
Не горит	При нормальной работе указывает на то, что функция «Пиковая нагрузка» отключена.
Горит	При нормальной работе указывает на то, что функция «Пиковая нагрузка» включена.
Мигает	Выполняется программирование функций
Светодиодный индикатор L6	Описание
Не горит	При нормальной работе указывает на то, что функция «Предварительная сигнализация» отключена.
Горит	При нормальной работе указывает на то, что функция «Предварительная сигнализация» включена.
Мигает	Выполняется программирование функций
Светодиодный индикатор L7	Описание
Не горит	Во время нормальной работы указывает на то, что вход ЗАКРЫТЬ начинает операцию закрывания
Горит	Во время нормальной работы указывает на то, что вход ЗАКРЫТЬ начинает операцию частичного открывания.
Мигает	Выполняется программирование функций
Светодиодный индикатор L8	Описание
Не горит	Во время нормальной работы указывает на то, что RUN конфигурирован как «Ведущий»
Горит	Во время нормальной работы указывает на то, что RUN конфигурирован как «Ведомый»
Мигает	Выполняется программирование функций

## 7.8) Аксессуары

Для RUNS предусматриваются следующие дополнительные аксессуары:

- SMXI или SMXIS: Радиоприемник 433.92МГц с цифровым кодированием Rolling Code.
- ONEXI: Радиоприемник 433.92МГц с цифровым кодированием

Rolling Code; оснащенный режимом III для отправки 15 типов команд на блок управления

- OperaView; Устройство дистанционного управления. Ознакомьтесь с каталогом продукции компании Nice S.p.a. для проверки обновленного перечня доступных аксессуаров.

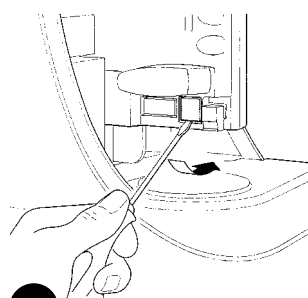
### 7.8.1) Устройство дистанционного программирования

К специальному разъему BusT4 (см. рисунок 30) можно подключить устройство дистанционного управления Oview, обеспечивающее полное и быстрое управление монтажом, обслуживанием и диагностикой возможных неисправностей. Для получения доступа к разъему необходимо удалить мембрану, как показано на рисунке 31. Устройство дистанционного программирования может устанавливаться на определенном расстоянии от блока управления, до 100м кабеля; он может подключаться к нескольким блокам управления одновременно, до 16 блоков, и может быть подключен во время нормальной работы электропривода RUN; в этом случае специальное меню пользователя позволяет подавать команды на блок управления. Если в блоке управления имеется радиоприемник типа Oxi или Oxit, при помощи устройства дистанционного программирования возможно получения доступа в параметрам сохраненных передатчиков.

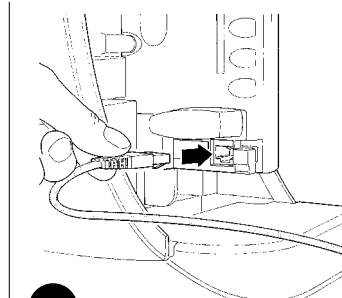
Для данных функций требуется соединительный кабель на 4 провода (BusT4). Возможно обновление прошивки блока управления RUN.

Более подробная информация содержится в руководстве по эксплуатации устройства программирования Oview.

**ВАЖНО** – Для получения более подробной информации о функциях системы NiceOpera и взаимосвязи различных устройств системы, обращаться к общему руководству «NiceOpera System Book», доступному на сайте [www.niceforyou.com](http://www.niceforyou.com).



30



31

## 8) Технические характеристики

С целью постоянного совершенствования собственной продукции компания Nice S.p.a оставляет за собой право изменять технические характеристики в любой момент и без предварительного предупреждения, без ущерба для функционального назначения изделия. Все технические характеристики приведены для окружающей температуры 20°C (± 5°C).

Технические характеристики RUN		
Модель тип	RUN 1800 - RUN 1800P - RUN 1800/V1	RUN 2500 - RUN 2500P
Описание	Электромеханический привод для автоматизации раздвижных ворот промышленного использования со встроенным блоком управления	
Шестерня	Число зубьев 18; Модуль 4 *	
Пиковая осевая нагрузка (соответствует способности развивать усилие для поддержания движения створки)	40Нм (1110Н)	50Нм (1390Н)
Номинальный крутящий момент (соответствует способности развивать усилие для поддержания движения створки)	20Нм (560Н)	30Нм (830Н)
Скорость (на холостом ходу)	10м/мин (12м/мин версия /V1)	
Скорость (при номинальном крутящем моменте)	8,5м/мин (8,9м/мин версия /V1)	
Максимальная частота циклов работы (при номинальном крутящемся моменте)	11 циклов/час (264 циклов/день) для ворот 15м (равно циклу 63%), (блок управления ограничивает максимальный предел, как указано в таблицах 2 и 3)**	15 циклов/час (365 циклов/день) для ворот 15м (равно циклу 88%), (блок управления ограничивает максимальный предел, как указано в таблицах 2 и 3)**
Максимальное время непрерывного хода (при номинальном крутящемся моменте)	40 минут (блок управления ограничивает непрерывный ход до максимальной величины согласно таблицам 2 и 3)***	60 минут (блок управления ограничивает непрерывный ход до максимальной величины согласно таблицам 2 и 3)***
Ограничения использования	Как правило, электромеханический привод RUN способен обеспечивать автоматизацию ворот весом и длиной в пределах величин, указанных в таблицах 2, 3 и 4	
Продолжительность	Рассчитана на 150 000 - 450 000 циклов в зависимости от условий, описанных в таблице 4	
Электропитание RUN 1800 - 2500	230В перем.тока (+10% -15%) 50 Гц.	
Электропитание RUN 1800/V1-2500/V1	120В перем.тока (+10% -15%) 60Гц.	
Максимальная потребляемая мощность на пуске [в Амперах]	700 Вт [3 А] [5 А версия /V1]	870 Вт [3,8 А]
Максимальная мощность при номинальном крутящем моменте [в Амперах]	400 Вт [1,8 А] [3 А версия /V1]	600 Вт [2,7 А]
Класс изоляции	1 (необходимо заземление)	
Выход фонарь	для 2 фонарей LUCYB (лампа 12В, 21Вт)	
Выход S.C.A	для 1 фонаря 24В макс. 4Вт (напряжение на выходе может варьироваться от -30 до +50% и может управлять также небольшими реле)	
Выход BLUEBUS	выход с максимальной нагрузкой 15 устройств BlueBus	
Вход СТОП	Для замыкаемых или размыкаемых контактов или контактов с постоянным сопротивлением 8,2КΩ; в режиме автоматического поиска и запоминания (любые разночтения с запомненным состоянием приведут к немедленному выполнению команды «СТОП»)	
Вход «Пошагово»	для размыкаемых контактов (закрывание контакта приведет к выполнению команды «Пошагово»)	
Вход ОТКРЫТЬ	для нормально разомкнутых контактов (закрывание контакта приводит к выполнению команды ОТКРЫТЬ)	
Вход ЗАКРЫТЬ	для нормально разомкнутых контактов (замыкание контакта приводит к выполнению команды ЗАКРЫТЬ)	
Штекерное соединение для радио	Разъем SM для приёмника SMXI; SMXIS или ONEXI	
Вход радиоантенны	Вход ANTENNA приемника 52Ω для кабеля типа RG58 или похожего	
Программируемые функции	8 функций типа ВКЛ.-ВЫКЛ. и 8 регулируемых функций (см.таблицы 7 и 9)	
Функции автоматического поиска и распознавания	Автоматический поиск и запоминание устройств, подключенных к выходу BlueBus Автоматический поиск и распознавание типа устройства «СТОП» (контакт NA, NC или сопротивление 8,2КΩ) автоматический поиск и распознавание длины ворот или расчет точек замедления и частичного открывания.	
Рабочая температура	-20 ÷ 50°C	
Использование в кислой, соленой или потенциально взрывоопасной среде	Не допускается	
Степень защиты	IP 44	
Размеры и вес	400 x 255 в 390; 24,5 кг	

\* Доступна дополнительная шестерня на 12 зубьев модуль 6.

\*\* При 50°C и в случае ворот 15 м максимальная рабочая частота составляет 7 циклов/час (равно циклу 40%).

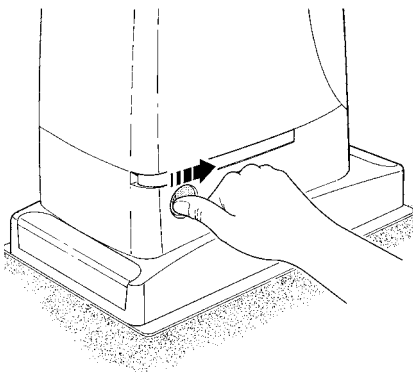
\*\*\* При 50°C, максимальное время непрерывной работы составляет 10 минут.



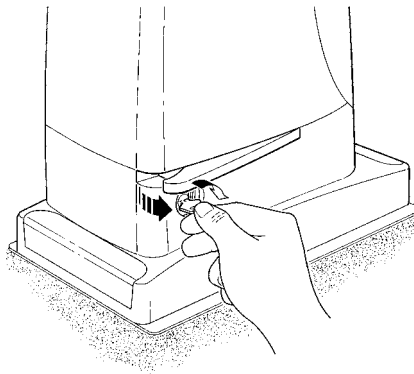
- **Перед первым использованием системы автоматизации** получить от представителя монтажной организации информацию об остаточных рисках и уделите немного времени прочтению настоящей инструкции и предупреждений для пользователя, предоставленного установщиком. Хранить руководство на случай справок в будущем или возможной передачи изделия новому владельцу.
  - **Ваша система автоматизации - это оборудование, выполняющее Ваши команды;** небрежное или ненадлежащее использование могут сделать ее опасной: не подавать команду движения, если в радиусе действия находятся люди, животные или предметы.
  - **Дети:** система автоматизации обеспечивает высокую степень безопасности. Благодаря наличию собственных систем безопасности она полностью исключает движение при наличии людей или предметов, обеспечивая предсказуемую и безопасную работу ворот. Тем не менее, детям категорически запрещается играть в непосредственной близости от системы автоматизации. Храните пульт дистанционного управления в месте, недоступном детям. **Помните, что это не игрушка!**
  - **Неисправности:** При обнаружении неполадки или аномалий в работе немедленно отключите систему от электрической сети и заблокируйте ее механически. Не пытайтесь производить ремонт самостоятельно. Вызовите уполномоченного сервисного специалиста. До прихода специалиста ворота можно будет открывать вручную, предварительно разблокировав электромеханический привод, как описано ниже.
  - **Обслуживание:** Как любое другое оборудование, система автоматизации нуждается в периодическом обслуживании с целью обеспечения ее продолжительной и безопасной работы. Согласуйте с Вашим специалистом по установке план периодического обслуживания; компания Nice рекомендует производить вмешательства один раз в полгода в случае обычного бытового использования, но данная периодичность может варьироваться в зависимости от интенсивности эксплуатации. Любые операции по проверке, обслуживанию или ремонту должны производиться только квалифицированным персоналом.
  - Даже при понимании процесса, не изменяйте конструкцию оборудования, настройки и параметры системы автоматизации: это должен делать только специалист по установке.
  - Испытания, периодическое техническое обслуживание и ремонт должны документироваться обслуживающей организацией. Копии данных документов должны храниться у владельца системы.
- Единственная операция,** которую может произвести пользователь оборудования (и рекомендуется делать это регулярно), - это периодическая чистка стекол фотоэлементов или удаление листьев или камней, которые могут создавать препятствия для работы системы автоматизации. Во избежание несанкционированного использования системы автоматизации перед началом проведения работ не забывайте о **разблокировке автоматических устройств** (как описывается ниже). Чистку производите чистой ветошью, слегка смоченной водой.
- **Утилизация:** По окончании срока службы системы демонтаж должен производиться квалифицированным персоналом, и утилизация и переработка компонентов должны выполняться в соответствии с требованиями действующего законодательства.
  - **При поломке или отсутствии напряжения в электрической сети:** Во время ожидания прихода специалиста по установке или возобновления подачи энергии, если система не оборудована буферной батареей, система автоматизации может использоваться как любая неавтоматизированная система. Для этого необходимо вручную произвести разблокировку (единственная операция, которую может производить пользователь системы автоматизации): данная операция была тщательно разработана компанией Nice для максимального облегчения эксплуатации, не прибегая к применению специальных устройств или физической силы.

**Разблокировка и перемещение вручную:** перед началом данной операции обратить **внимание** на то, что разблокировка может иметь место только в том случае, если створка неподвижна.

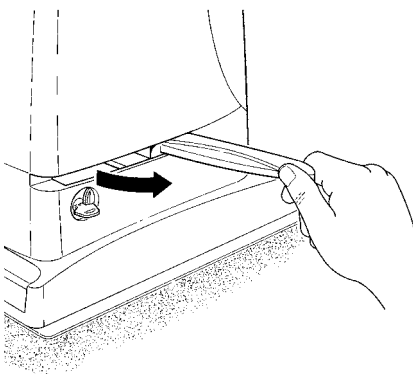
1 Откинуть диск, покрывающий замок.



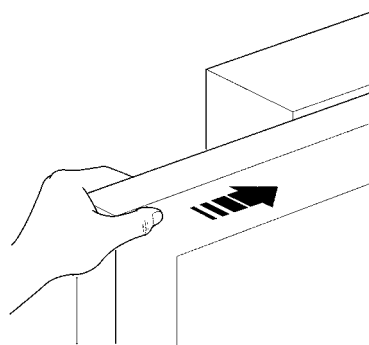
2 Вставить ключ и повернуть его по часовой стрелке.



3 Потянуть ручку разблокировки.



4 Переместить створку вручную.



**Для блокировки:** выполнить перечисленные выше операции в обратном порядке

**Управление при неисправности устройств безопасности:** управление воротами возможно даже при неисправности устройств безопасности ворот.

- Включить управление ворот (при помощи пульта дистанционного управления, ключевого переключателя и пр.); если все в порядке, ворота откроются и закроются в обычном режиме, в противном случае проблесковая лампа произведет несколько вспышек, и выполнение операции не начнется (количество вспышек зависит от причины, по которой задаваемая операция не может быть выполнена).
- В этом случае в течение трех секунд необходимо **произвести** повторное включение и **удерживать активной** команду.
- Примерно через 2с начнется движение ворот в режиме «присутствие человека»: при удержании кнопки нажатой, ворота продолжают перемещаться; после того, как кнопка управления отпущена, ворота останавливаются.

**⚠ При неисправности устройств безопасности необходимо как можно скорее произвести ремонт системы автоматизации.**

**Замена батареек пульта дистанционного управления:** если через какое-то время начинаются сбои в работе пульта дистанционного управления, или он перестает работать, это может быть вызвано истощением батареи (в зависимости от интенсивности эксплуатации, это может произойти через несколько месяцев - год). О необходимости замены батареи свидетельствует тот факт, что лампочка подтверждения передачи сигнала не включается, слабо горит или включается с некоторым опозданием. Прежде чем обратиться к специалисту по установке попытайтесь заменить батарею аналогичной батареей из другого действующего пульта: если проблема устраняется, достаточно только вставить новую батарею с аналогичными характеристиками.

Батареи содержат опасные вещества, поэтому запрещается выбрасывать их в общие отходы, а утилизировать в порядке, предписанном местными нормативами.

## **Декларация соответствия ЕС** **и декларация о возможности подключения «квазимашины»**

Декларация о соответствии требованиям Директив: 2004/108/CE (EMC); 2006/42/CE (MD) приложение II, часть В

**Примечание** - Содержание настоящей декларации соответствует данным, задекларированным в официальном документе, который может быть представлен в офисе компании Nice S.p.a., и, в частности, в своей последней версии, доступной до момента передачи настоящего руководства в печать. Приведенный текст декларации был адаптирован по издательским соображениям. Копию оригинальной декларации можно запросить у компании Nice S.p.A. (TV) I.

**Номер:** 238/RUN

**Ревизия:** 5

**Язык:** RU

**Название изготовителя:**

Nice s.p.a.

**Адрес:**

Via Pezza Alta N°13, 31046 Rustignè di Oderzo (TV) Italy (Италия)

**Лицо, уполномоченное на составление**

**технической документации:**

Nice s.p.a.

**Вид изделия:**

Электромеханический привод со встроенным блоком управления

**Модель:**

RUN1800, RUN2500, RUN1800P, RUN2500P

**Аксессуары:**

Приемники сигналов пультов дистанционного управления моделей SMXI, SMXIS и ONEXI

Я, нижеподписавшийся, Мауро Сордини (Mauro Sordini), в качестве Генерального директора, заявляю со всей ответственностью, что указанное далее изделие признано соответствующим требованиям нижеуказанных директив:

- ДИРЕКТИВА 2004/108/СЕ ЕВРОПЕЙСКОГО ПАРЛАМЕНТА И СОВЕТА МИНИСТРОВ от 15 декабря 2004, касающейся унификации законодательства стран-членов ЕС по электромагнитной совместимости, и заменяющей Директиву 89/336/СЕЕ, в соответствии со следующими общеевропейскими стандартами: EN 61000-6-2:2005, EN 61000-6-3:2007+A1:2011

Помимо этого изделие отвечает требованиям следующей директивы в части, касающейся «квазимашин»:

Директивы 2006/42/СЕ ЕВРОПЕЙСКОГО ПАРЛАМЕНТА И СОВЕТА МИНИСТРОВ от 17 мая 2006г., касающейся машиностроения и изменяющей Директиву 95/16/СЕ (переработка)

- Также декларируется что соответствующая техническая документация была составлена в соответствии с приложением VII В Директивы 2006/42/СЕ и с соблюдением следующих основных положений: 1.1- 1.1.2- 1.1.3- 1.2.1-1.2.6- 1.5.1-1.5.2- 1.5.5- 1.5.6- 1.5.7- 1.5.8- 1.5.10- 1.5.11
- Изготовитель обязуется предоставить уполномоченным национальным органам по соответствующим образом оформленному запросу всю необходимую информацию по «квазимашине», сохраняя при этом все имеющиеся авторские права.
- Если «квазимашина» вводится в эксплуатацию в стране, язык которой отличается от использованного в настоящей декларации, импортер обязан предоставить надлежащий перевод декларации.
- «Квазимашина» не должна вводиться в эксплуатацию до тех пор, пока машина, в которую она встроена, не будет, в свою очередь, признана соответствующей, если применимо, требованиям директивы 2006/42/СЕ.

Кроме того изделие отвечает требованиям следующих стандартов:

EN 60335-1:2012 EN 60335-2-103:2003+A11:2009

Изделие, включая только применимые компоненты, признано отвечающим требованиям следующих стандартов:

EN 13241-1:2003+A1:2011, EN 12445:2002, EN 12453:2002, EN 12978:2003+A1:2009

Одерцо, 1 июля 2014 г.

**Инж. Мауро Сордини (Mauro Sordini)**  
(Генеральный директор)









**Nice SpA**  
Oderzo TV Italia  
info@niceforyou.com

[www.niceforyou.com](http://www.niceforyou.com)