

S/n:

Дата:

Групповое управление на 4 электропривода ГУ-4 Руководство по эксплуатации



1. Описание устройства

1.1. Назначение

Групповое устройство управления ГУ-4 предназначено для одновременного управления несколькими электроприводами (до 4-х) от центрального выключателя.

ГУ-4 можно объединять между собой в группы для управления 8-ю, 12-ю и более электроприводами с одним или несколькими центральными выключателями (см. Рис.3).

1.2. Особенности

- Влагозащищенный корпус.
- Защита от перегрузки.
- Защита от одновременного включения обоих направлений.
- Подключение нескольких выключателей.

1.3. Технические характеристики

Питающее напряжение, В/Гц	~230(+10%, -15%)/50
Максимально допустимый коммутируемый ток, А	3
Номинальное коммутируемое напряжение, В	~250
Номинальный ток срабатывания предохранителей, А	3,15
Количество управляемых электроприводов	4
Габаритные размеры, мм	94×130×57
Температура окружающей среды, °С	от 0 до +45
Степень защиты корпуса по ГОСТ 14254	IP54
Класс защиты от поражения электрическим током по ГОСТ 27570	II (не требует защитного заземления)

2. Подключение устройства

2.1.1. Правила техники безопасности

К работам по монтажу электрооборудования допускаются лица, прошедшие медицинский осмотр, специальное обучение и имеющие группу по электробезопасности в соответствии с требованием правил технической эксплуатации и правил техники безопасности при эксплуатации электроустановок потребителей (ПТЭ и ПТБ).

Все работы по подключению устройства должны производиться с отключенным сетевым напряжением.

2.1.2. Действия в экстремальных условиях.

При возникновении пожара, затопления, других экстремальных условий, устройство необходимо обесточить.

2.2. Подготовка устройства к подключению

2.2.1. Выбор места установки прибора

Внимание!

При установке прибора вне помещения, во влажном или неотапливаемом помещении выбрать такое место расположения прибора, чтобы отверстия для кабельных вводов располагались снизу и сбоку корпуса.

2.2.2. Подготовка корпуса

- Выбить отверстия для кабельных вводов в стенках корпуса ударом ладони по рукоятке отвертки, установив острие отвертки во внешний паз заглушки, как показано на рис. 1.



Рисунок 1. Выбивание отверстия для кабельного ввода

Внимание! Не сверлить и не вырезать ножом отверстия для кабельных вводов.

2.2.3. Крепление корпуса

- Закрепить корпус на плоской поверхности при помощи шурупов, используя крепежные отверстия в углах корпуса. После завершения монтажа шурупы будут скрыты пластиковыми винтами крышки.

Внимание! Не нарушать герметичность прибора дополнительными крепежными отверстиями в дне корпуса при установке его вне помещения, во влажном или неотапливаемом помещении.

2.3. Требования к подключению устройства

- Ознакомиться с типовой схемой подключения (см. рис. 2).
- Применять провода в двойной изоляции с поперечным сечением жилы:
 - а) 1,5-2,5 мм² — для подключения питающей сети ~ 230 В.
 - б) 0,75 мм² — для подключения выключателя.
 - в) 0,75-1,5 мм² — для подключения электропривода.
- Подготовить провода к подключению: снять внешнюю изоляцию, снять изоляцию проводов. Защищенные части проводов залудить или обжать кабельными наконечниками, если используется многожильный провод.
- На кабельном вводе обрезать ступеньку, соответствующую диаметру используемого кабеля (см. рис. 4).
- Закрепить кабельный ввод в выбитом отверстии (см. рис. 5).
- Ввести кабель таким образом, чтобы кабельный ввод обжал внешнюю изоляцию кабеля (см. рис. 2).

Внимание!

- Не использовать провода в полиэтиленовой изоляции!
- Подключать только при отключённом сетевом напряжении!

Назначение контактов:

- 1, 2 — Контакты для подключения выключателя, отвечающие за включение направления «ВВЕРХ» и «ВНИЗ» соответственно.
- 3 — Контакт для подключения «фазы» питающей сети к общему контакту выключателя.
- 4 — Контакт для подключения «фазы» питающей сети к прибору.
- 5 — Контакт для подключения «нейтрали» питающей сети к прибору.
- 6, 9, 12, 15 — Контакт для подключения «нейтрали» электроприводов D1-D4 (голубой или синий провод).
- 7, 10, 13, 16 — Контакты для подключения электроприводов D1-D3, отвечающие за направление вращения «ВВЕРХ» (коричневый или черный провод электроприводов).
- 8, 11, 14, 17 — Контакты для подключения электроприводов D1-D3, отвечающие за направление вращения «ВНИЗ» (черный или коричневый провод электроприводов).
- L1 — «фаза» питающей сети.
- N — «нейтраль» питающей сети.
- PE — защитное заземление

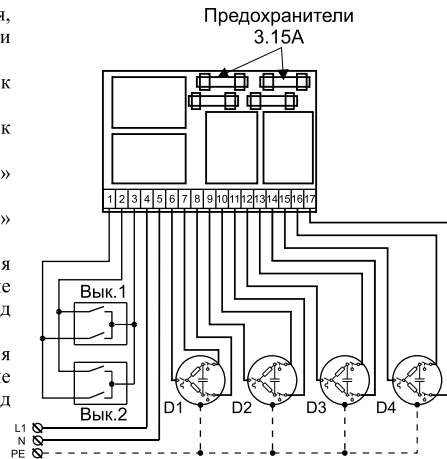


Рисунок 2. Типовая схема подключения ГУ-4

2.4. Подключение устройства к питающей сети ~ 230 В

- Подключить к контакту 4 «фазу» питающей сети.
- Подключить к контакту 5 «нейтраль» питающей сети.

2.5. Подключение электроприводов к устройству

- Определить с помощью тестового шнура цвет проводов, отвечающих за направление «ВВЕРХ», и цвет проводов, отвечающих за направление «ВНИЗ» электроприводов.
- Подключить провода направления «ВВЕРХ» электроприводов к контактам 7, 10, 13, 16 устройства, а провода направления «ВНИЗ» электроприводов к контактам 8, 11, 14, 17 устройства.
- Подключить синие (голубые) провода электроприводов («нейтраль») к контактам 6, 9, 12, 15.
- Подключить желто-зеленые провода электроприводов к защитному заземлению электрической сети с помощью клеммных соединителей.

Внимание! Не подключать желто-зеленый провод электропривода (защитное заземление) к «нейтрали» питающей сети.

2.6. Применение и подключение выключателя

2.6.1. Рекомендации по применению выключателей

- Если есть высокая вероятность появления препятствия под роллетами, следует применять выключатель без фиксации. Если такой опасности нет, возможно применение выключателя с фиксацией.
- При необходимости управления группой роллет из нескольких точек подключить второй выключатель.

Внимание!

- Несколько выключателей, подключенных к ГУ-4, выполняют одну и ту же функцию — все роллеты «вверх» или все роллеты «вниз».
- Если к ГУ-4 подключено несколько выключателей с фиксацией, то нажатая клавиша на одном из выключателей блокирует управление со всех остальных выключателей.
- Управление каждой роллетой в отдельности невозможно.
- Не подключать выключатели непосредственно к электроприводу параллельно групповому управлению.

2.6. Подключение выключателя*

- Подключить контакт выключателя, отвечающий за направление движения «ВВЕРХ», к клемме 1 устройства, а контакт выключателя, отвечающий за направление движения «ВНИЗ», к клемме 2 устройства (см. рис. 1).
- Подключить общий контакт выключателя к клемме 3.

3. Применение ГУ-4 для управления большим количеством электроприводов

3.1. Объединение ГУ-4

- Подключить клеммы 1 всех ГУ-4 к контакту выключателя, отвечающему за направление «ВВЕРХ» (см. рис. 3).
- Подключить клеммы 2 всех ГУ-4 к контакту выключателя, отвечающему за направление «ВНИЗ» (см. рис. 3).

* Управление ГУ-4 производится путем подачи «фазы» питающей сети на контакт 1 или на контакт 2, поэтому длина кабеля от выключателя до прибора не ограничена.

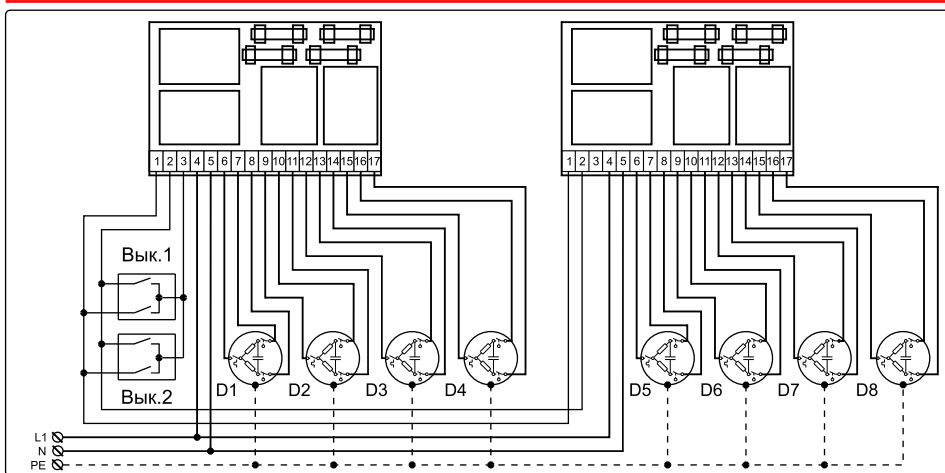


Рисунок 3. Схема подключения двух ГУ-4

3.1. Учет падения напряжения на проводах

- В случае превышения суммарной мощности 1,5–2 кВт разделить электроприводы на несколько групп по питанию.
- К каждой группе отдельным кабелем (с поперечным сечением жилы не менее 2,5 мм²) подключить питающую сеть (см. рис. 4).

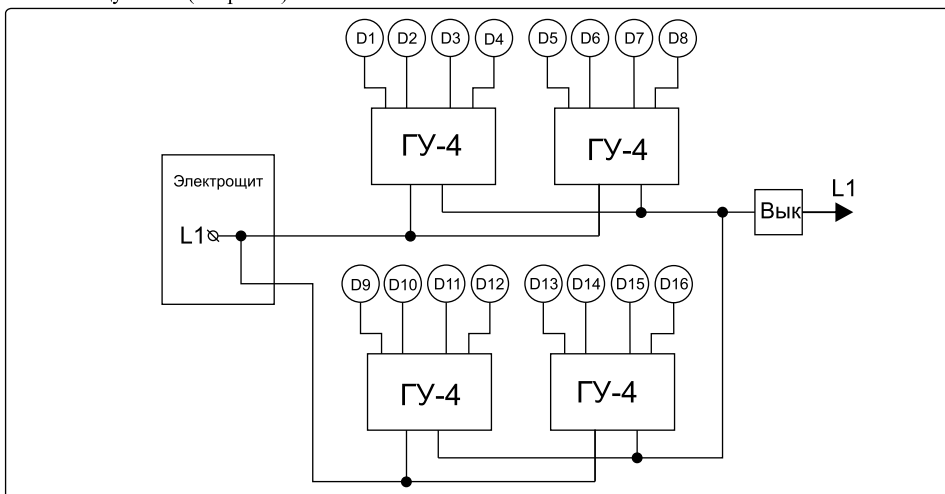


Рисунок 4. Разделение на две группы по питанию

3.2. Подключение к разноименным «фазам» питающей сети

При большой суммарной мощности электроприводов, нагрузку следует распределить между тремя «фазами». Такое подключение снизит пиковую нагрузку на одну «фазу», позволит избежать перекоса фаз.

- Разделить все моторы на группы с суммарной мощностью 1,5 кВт.
- Подключить образованные группы к разным «фазам» (см. рис. 5).

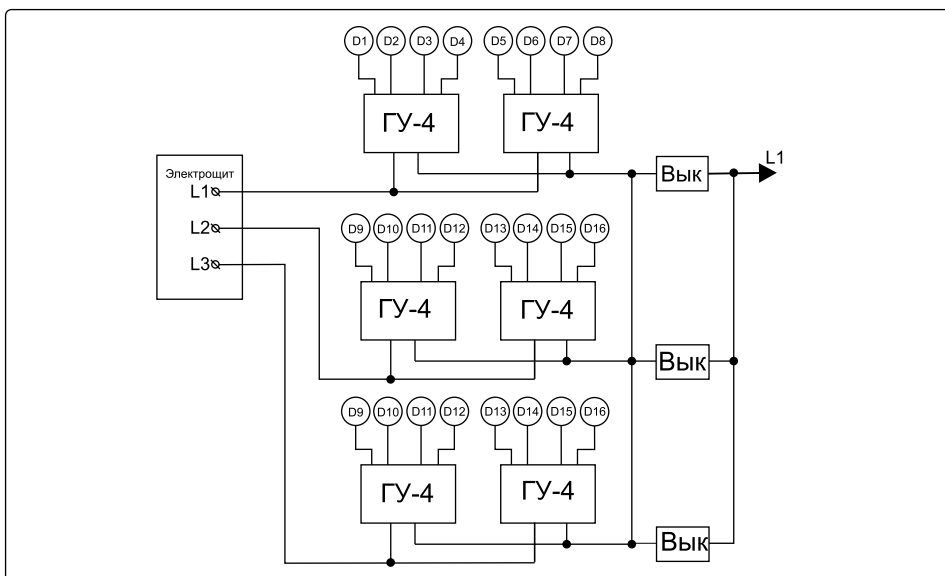


Рисунок 5. Схема подключения ГУ-4 к разным фазам питающей сети

4. Использование Г-4 совместно с другими приборами управления

К групповому устройству управления ГУ-4 вместо выключателя можно подключить устройство Nero Electronics, предназначенное для управления внутривальным электроприводом с напряжением питания ~ 230 В, например: радиоуправления, исполнительные устройства Nero 8013L, Nero 8013UP, универсальное устройство УС-2.15М или устройство другого производителя.

4.1. Порядок подключения

- Подключить контакт управляющего устройства, отвечающий за направление «ВВЕРХ», к контакту 1 ГУ-4 (см. рис. 6-13).
- Подключить контакт управляющего устройства, отвечающий за направление «ВНИЗ», к контакту 2 ГУ-4 (см. рис. 6-13).

Внимание! Не соединять контакт 3 ГУ-4 с контактом 3 P-5.7 и P-5.5, Radio 8113 IP65; контактом 6 P-5.7МЛ, Intro 8034, Intro II 8513 UP, Radio 8113 UP, Nero 8013 UP, Nero II 8413 UP; контактами 3 и 6 P-5.6; контактом 4 ЭКУ-4.1М, а так же с общим контактом для подключения выключателя управляющего устройства.

Примечание!

Подключаемые к групповому управлению устройства должны иметь установленную длительность команды достаточную для полного открытия или закрытия роллеты:

- для P-5.7М, P-5.7МЛ, P-5.6, P-5.5, ЭКУ-4.1М, ЭКУ-4.1МЛ — заводская установка 70 секунд;
- для Nero 8013 L, Nero 8014, Nero II 8413-50, Nero II 8713-50, Intro 8034, Intro II 8513 UP, Intro II 8513-50, Radio 8113 IP 65, Radio 8113 UP, Radio 8113-50 — заводская установка 60 секунд или длительность команды установленная пользователем (см. РЭ на соответствующее устройство);
- универсальное управление УС-2.15М может находиться в режиме как «с защелкой», так и «без защелки» (см. РЭ на УС-2.15М).

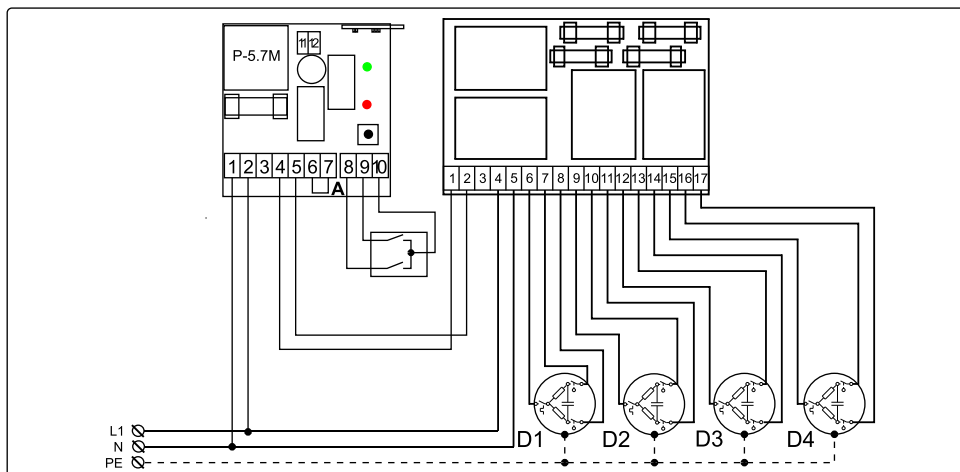


Рисунок 6. Схема подключения P-5.7М к ГУ-4

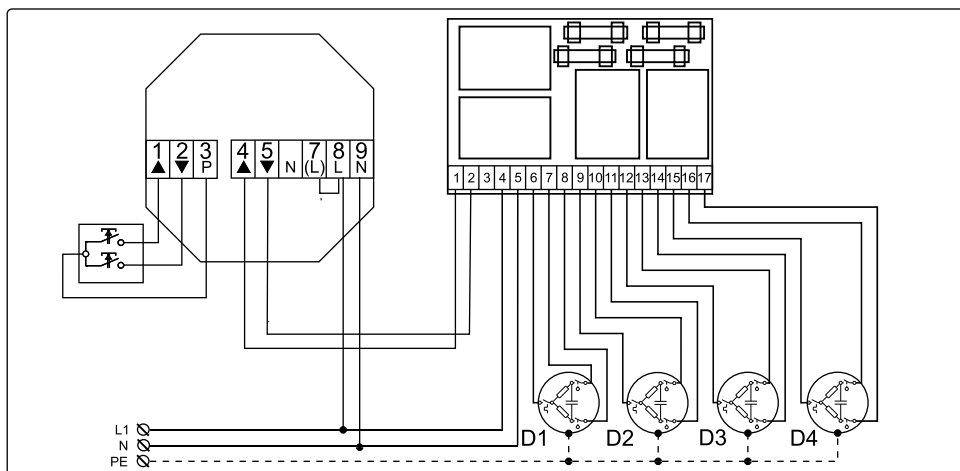


Рисунок 7. Схема подключения P-5.7МЛ, Intro 8034, Intro II 8513 UP, Radio 8113 UP, Nero 8013 UP, Nero II 8413 UP к ГУ-4

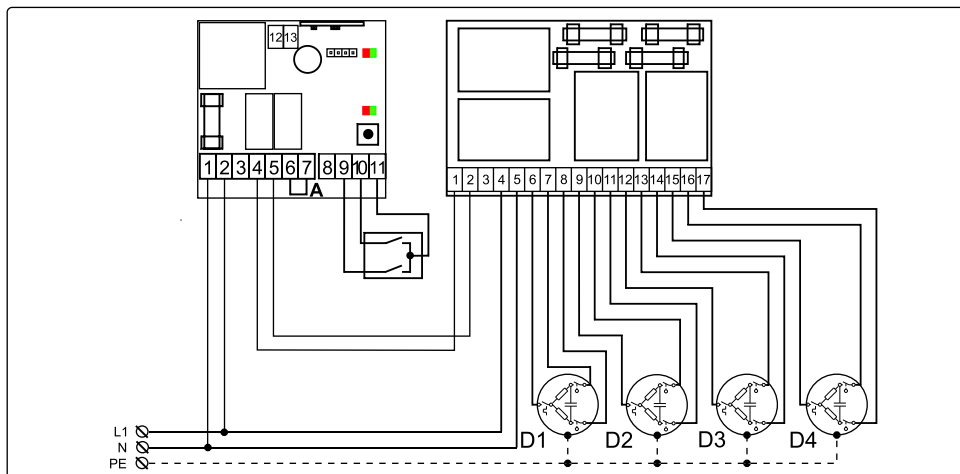


Рисунок 8. Схема подключения Radio 8113 IP65 к ГУ-4

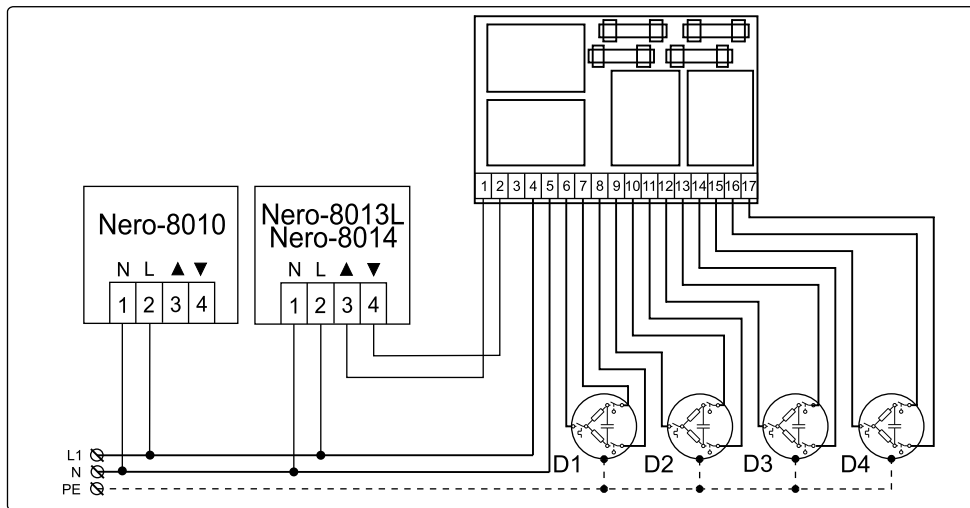


Рисунок 9. Схема подключения Nero 8013 L и Nero 8014 к ГУ-4

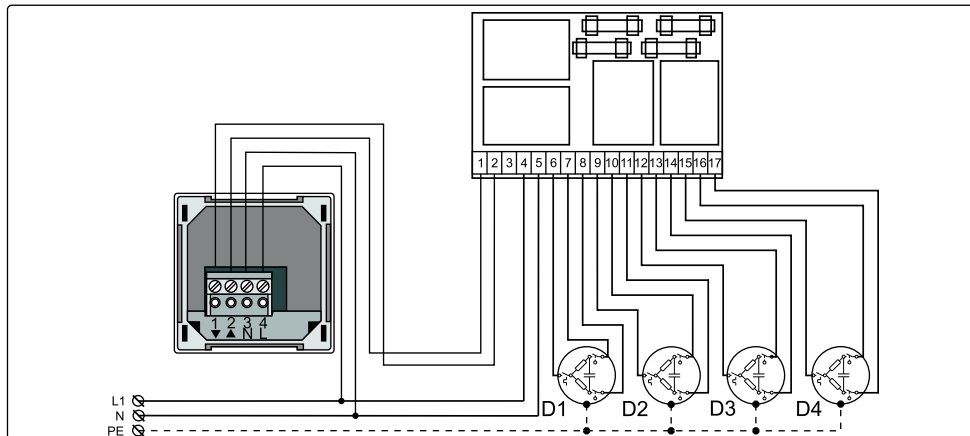


Рисунок 10. Схема подключения Radio 8113-50, Intro II 8513-50, Nero II 8413-50, Nero II 8713-50, Solo 8252 к ГУ-4

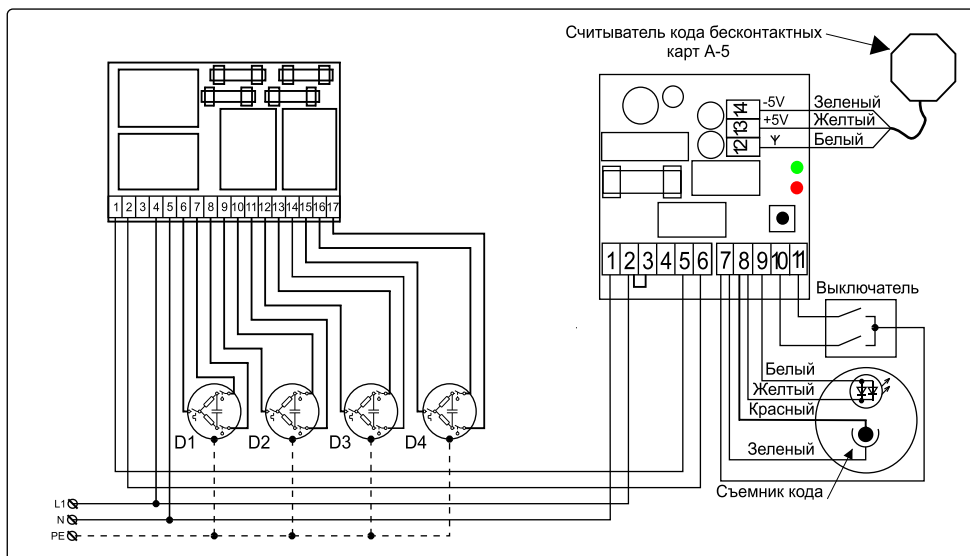


Рисунок 11. Подключение ЭКУ 4.1 М к ГУ-4

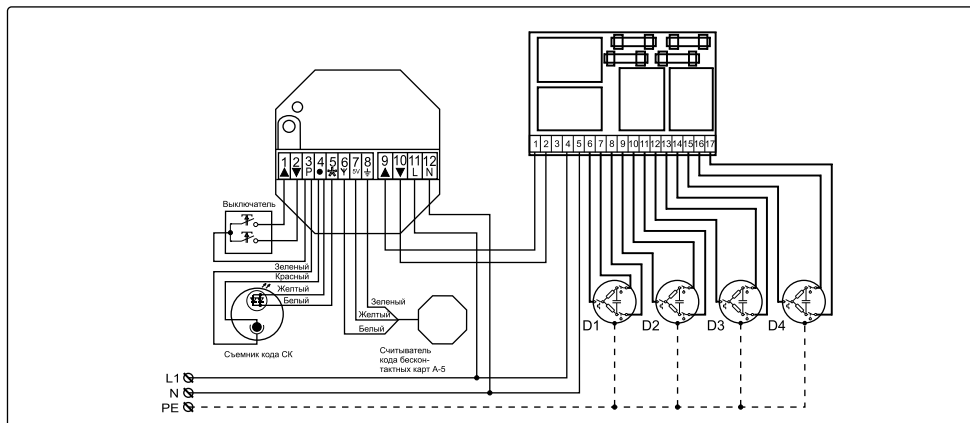


Рисунок 12. Подключение ЭКУ к ГУ-4

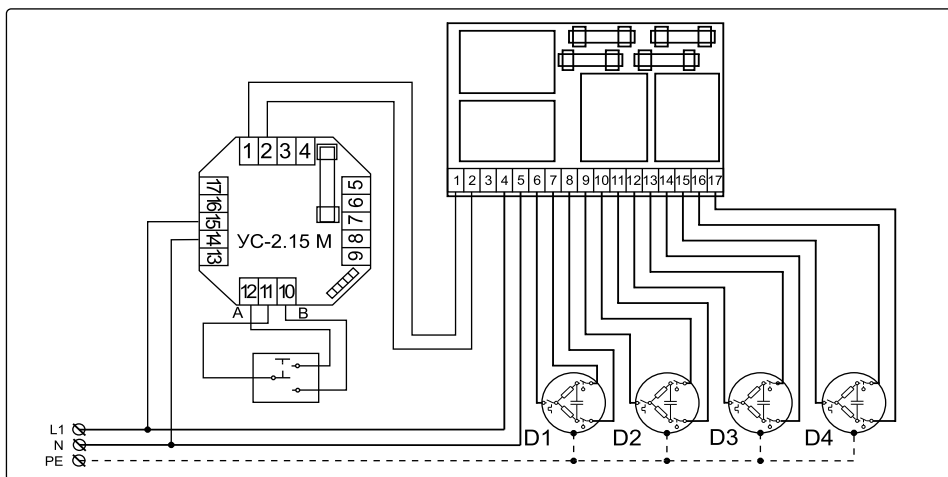


Рисунок 13. Схема подключения УС-2.15М к ГУ-4

5. Эксплуатация устройства

5.1. Замена предохранителей

Внимание!

- Замену предохранителей производить только при отключенном напряжении питания!
- Перед заменой предохранителя убедиться в отсутствии короткого замыкания в электропроводке и в электроприводе!
- Не применять самодельные предохранители, а также предохранители с током срабатывания выше 3,15 А!

5.2. Управление устройством с помощью выключателя без фиксации

- Нажать клавишу выключателя ВВЕРХ для открытия объекта.
- Отпустить клавишу для остановки объекта.
- Нажать клавишу выключателя ВНИЗ для закрытия объекта.
- Отпустить клавишу для остановки объекта.

5.3. Управление устройством с помощью выключателя с фиксацией

- Нажать клавишу выключателя ВВЕРХ для открытия роллет.
- Перевести клавишу ВВЕРХ в положение «выключено» для остановки объекта.
- Нажать клавишу выключателя ВНИЗ для закрытия роллет.
- Перевести клавишу ВНИЗ в положение «выключено» для остановки объекта.

6. Правила хранения

Устройство хранить в упаковке в закрытых сухих проветриваемых помещениях при температуре воздуха от 0 до + 25 °С, относительной влажности воздуха не более 80 %, при отсутствии в воздухе кислотных, щелочных и других агрессивных примесей.

7. Утилизация

По окончании срока службы устройство подлежит утилизации. Изделие не представляет опасности для жизни и здоровья человека, состояния окружающей среды. Устройство не содержит цветных металлов и драгоценных металлов.

8. Гарантийные обязательства

Гарантия - 24 месяца с даты продажи, указанной на инструкции, при соблюдении требований эксплуатации, монтажа, а также при надлежащих транспортировке и хранении. Настоящая инструкция является гарантийным талоном. Рекламационное устройство без гарантийного талона не принимается.

Устройство соответствует техническим условиям ТУ РБ 14600442.001-97.

Технические характеристики устройства могут изменяться производителем без уведомления.

9. Состав изделия и комплект поставки

Групповое управление на 4 электропривода ГУ-4..... 1 шт.
 Руководство по эксплуатации 1 экз.
 Упаковка индивидуальная 1 шт.

10. Сведения о приемке

Штамп ОТК	Подпись	Дата
	Контролер ОТК _____	_____ 200

NERO

ELECTRONICS

Производитель: ООО «Неро Электроникс»

Беларусь, 220075, г. Минск, ул. Инженерная, д. 12, ком. 202,
 тел./факс: (+375 17) 345-57-17,
 info@neroelectronics.by, www.neroelectronics.by

Представительство в Беларуси: ООО «Скетч»,

Беларусь, 220013, г. Минск, ул. 2-ая Шестая линия, д. 11, подъезд 5, оф. 32,
 тел./факс: (+375 17) 290-25-56,
 marketing@sketch.by, www.sketch.by

Представительство в Российской Федерации: ООО «СкетчНероГрупп»

Россия, 119361, г. Москва, ул. Большая Очаковская, д. 15 а,
 тел./факс: (+7 495) 430-79-60, (+7 495) 735-64-47, (+7 495) 735-66-58
 info@nerosk.ru, www.sketchltd.ru

Представительство в Украине: ООО «Неро-Украина»

Украина, 03680, г. Киев, пр. 40-летия Октября, д. 98/2, подъезд 5, к. 65,
 тел./факс: (+380 44) 502-53-30, (+380 44) 205-97-09,
 kiev@sketch.by, www.sketch.by